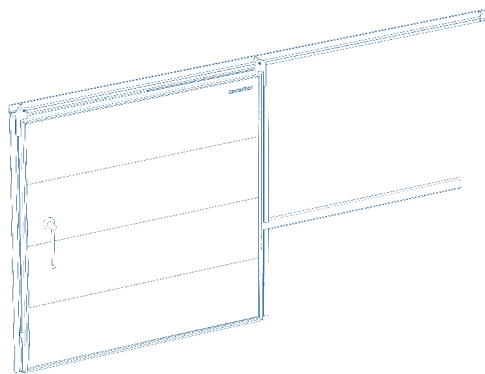


## ОТКАТНЫЕ ДВЕРИ IDS ДЛЯ ОХЛАЖДАЕМЫХ ПОМЕЩЕНИЙ

Сервисная книжка

© DoorHan, 2024

Порядок заполнения сервисной книжки	2
Назначение изделия	3
Конструктивные особенности	4
Эксплуатация	5
Сервисное обслуживание	5
Гарантия	6
Свидетельство о приемке	8



## ВВЕДЕНИЕ

Благодарим вас за приобретение продукции концерна DoorHan.

Концерн DoorHan гарантирует работоспособность изделия на протяжении всего гарантийного срока при условии целевого использования и соблюдения правил эксплуатации.

Гарантийный ремонт производится компанией, осуществившей продажу, или сервисным центром DoorHan, имеющим сертификат на право выполнения работ по сервисному техническому обслуживанию оборудования, произведенного или поставленного концерном DoorHan.

По вопросам сервисного технического обслуживания вы можете обратиться в любой сертифицированный сервисный центр DoorHan (далее по тексту ССЦ DoorHan) на территории России и стран СНГ. Перечень сервисных центров представлен на официальном сайте компании [www.doorhan.ru](http://www.doorhan.ru) в разделе «Контакты. Сервисные центры».

### **⚠ ПРОЧТИТЕ ДАННОЕ РУКОВОДСТВО И СОБЛЮДАЙТЕ ВСЕ ЕГО ПОЛОЖЕНИЯ!**

- В руководстве содержится важная информация о правильной и безопасной эксплуатации, квалифицированном уходе и техническом обслуживании изделия.
- В связи с постоянным совершенствованием конструкции изделия производитель оставляет за собой право на внесение изменений в данное руководство без предварительного уведомления потребителей (покупателей).

## 1. ПОРЯДОК ЗАПОЛНЕНИЯ СЕРВИСНОЙ КНИЖКИ

Настоящая сервисная книжка является обязательным приложением к комплекту изделий, произведенных концерном DoorHan, и содержит сведения о гарантийных обязательствах и правилах их предоставления. Просим вас сохранять сервисную книжку. Для подтверждения права на гарантийное сервисное техническое обслуживание необходимо предъявить сервисную книжку дилеру концерна DoorHan, осуществившему продажу изделия, а также сотруднику ССЦ DoorHan при проведении гарантийного обслуживания.

### 1.1. СВИДЕТЕЛЬСТВО О МОНТАЖЕ

Двери откатные для охлаждаемых помещений смонтированы в соответствии с требованиями инструкции по монтажу изделия, монтажной карты изделия, общими рекомендациями изготовителя и признаны годными к эксплуатации.

#### МОНТАЖНАЯ ОРГАНИЗАЦИЯ

Наименование:

---

Адрес:

---

Телефон:

---

Дата монтажа:

---

Начальник монтажной бригады:

---

## 1.2. СВИДЕТЕЛЬСТВО О СЕРВИСНОМ ОБСЛУЖИВАНИИ И РЕМОНТЕ

Таблица 1. Проведенное сервисное обслуживание

№	Дата	Перечень работ	Организация / подпись ответственного лица
1			
2			
3			
4			
5			
6			
7			
8			
9			

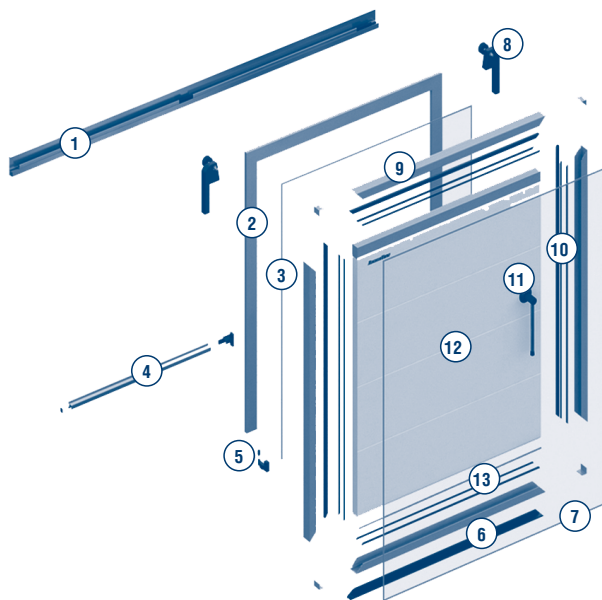
## 2. НАЗНАЧЕНИЕ ИЗДЕЛИЯ

Среднетемпературные и низкотемпературные откатные двери IDS предназначены для организации входных групп холодильных и морозильных камер складов, терминалов, логистических центров, предприятий пищевой промышленности и торговли с большим трафиком механизированных погрузочных средств.

### 3. КОНСТРУКТИВНЫЕ ОСОБЕННОСТИ

Общая конструкция откатных дверей для охлаждаемых помещений представляет собой полотно, раму и систему направляющих. Полотно дверей состоит из горизонтально расположенных сэндвич-панелей, алюминиевых профилей окантовки и системы уплотнителей. Рама откатных дверей состоит из алюминиевых профилей, соединенных с помощью сухарей, и системы уплотнителей. Откатная система состоит из алюминиевых профилей и пластиковых вставок. Во время открывания полотна двери, с помощью системы направляющих, отъезжает в сторону, полностью освобождая проем. Управление дверьми выполняется в ручном режиме при помощи ручки, закрепленной на полотне ворот. Для организации возможности запирания полотна двери снаружи помещения возможна установка штифтового замка (опция). В зависимости от установки встраиваемых объектов и дополнительных опций внешний вид дверей может отличаться от представленного.

Рис. 1. Конструкция дверей



- |  |   |
|--|---|
| <ol style="list-style-type: none"> <li>1. Откатная система — верхняя направляющая рельса с роликовым механизмом</li> <li>2. Алюминиевая рама с кабель-каналом для установки ПЭН обогрева</li> <li>3. Обогрев периметра рамы низкотемпературных дверей (опция)</li> <li>4. Откатная система — нижняя направляющая рельса</li> <li>5. Нижний прижим</li> <li>6. Нижний уплотнитель</li> <li>7. Обогрев периметра полотна двери (опция)</li> <li>8. Роликовый механизм с кронштейном</li> </ol> | <ol style="list-style-type: none"> <li>9. Алюминиевый каркас полотна двери</li> <li>10. Уплотнитель периметра полотна двери</li> <li>11. Рычажная ручка для дверей шириной от 1600 мм; накладная ручка для дверей шириной менее 1600 мм</li> <li>12. Полотно двери из сэндвич-панелей толщиной 80 или 120 мм</li> <li>13. Обогрев нижней кромки полотна дверей (опция)</li> </ol> |
|--|---|

## 4. ЭКСПЛУАТАЦИЯ

Правильная установка и эксплуатация изделия гарантируют его надежную и долговечную работу. Для поддержания работоспособности и продления срока службы изделия выполняйте следующие условия:

- Полотно дверей должно плавно перемещаться по направляющим.
- осуществляйте ручное открывание и закрывание дверей только при помощи ручки.
- Не прилагайте больших усилий при ручном открывании и закрывании дверей. Запрещается резкое открывание и закрывание дверей.
- Следите за тем, чтобы люди и животные не находились в зоне действия дверей во время их работы.
- Строго запрещено находиться под конструкцией во время ее работы, так как это может привести к серьезным травмам.
- Не подвергайте двери ударам и не препятствуйте их свободному открыванию и закрыванию.
- Не подвергайте загрязнению направляющие и ролики, так как это может привести к серьезным нарушениям плавности хода.
- Следите за тем, чтобы во время движения полотна в проеме отсутствовали посторонние предметы и мусор. Их наличие может привести к перекосу и заклиниванию дверей.
- Во избежание травм не трогайте руками подвижные части дверей во время их движения.
- В случае использования дверей не по назначению производитель не несет ответственности за их целостность и правильную работу.

## 5. СЕРВИСНОЕ ОБСЛУЖИВАНИЕ

### 5.1. ОБЩИЕ ПОЛОЖЕНИЯ

Для обеспечения надежной и бесперебойной работы изделия рекомендуется регулярно проводить его технический осмотр и обслуживание согласно перечню регламентных работ, приведенному в таблице 2.

#### ⚠ ВНИМАНИЕ!

- Периодичность проведения технического сервисного обслуживания — не реже одного раза в 6 месяцев.
- Проведение сервисного технического обслуживания и ремонта в обязательном порядке должно сопровождаться соответствующей отметкой в «Свидетельстве о сервисном обслуживании и ремонте» настоящей сервисной книжки.

Таблица 2. Перечень регламентных работ для проведения сервисного технического обслуживания

Узел	Элемент	Критерий	Действия
Полотно дверей	Панель	Отсутствие повреждений	Осмотреть. При наличии нарушений целостности покрытия (царапины, сколы) подкрасить, при наличии изломов или вздутий заменить
	Алюминиевые профили окантовки полотна	Отсутствие повреждений; надежность крепежа	Проверить, при необходимости закрепить, при сильной деформации заменить

Таблица 2. Перечень регламентных работ для проведения сервисного технического обслуживания (окончание)

Узел	Элемент	Критерий	Действия
Полотно дверей	Ручка	Надежность крепежа	Проверить, при необходимости закрепить, при отсутствии надежного крепления заменить
	Полотно дверей	Прижатие к проему	Проверить, при необходимости отрегулировать
Роликовые опоры с роликом	Роликовая опора	Надежность крепежа	Проверить, при необходимости заменить
	Ролик	Износ	Проверить, при необходимости заменить
Направляющие	Верхняя направляющая	Геометрия, надежность крепежа	Проверить, при необходимости закрепить/заменить
	Нижняя направляющая		
Уплотнительный контур	Верхний, нижний и боковой уплотнители	Целостность, эластичность	Проверить, при необходимости заменить
Запирающее устройство дверей	Замок штифтовой	Функционирование	Проверить, при необходимости заменить
Рама дверей	Алюминиевые профили	Отсутствие повреждений	Проверить, при необходимости заменить
Обогревательный контур	Кабель обогрева	Целостность, функционирование	Проверить, при необходимости заменить

## 6. ГАРАНТИЯ

### 6.1. ГАРАНТИЙНЫЙ СРОК

Покупателю предоставляется гарантия работоспособности изделия «Двери откатные для охлаждаемых помещений», произведенного концерном DoorHan, сроком на 1 год с момента приобретения данного изделия.

Если в период гарантийной эксплуатации обнаружатся недостатки, которые не позволят продолжить нормальную эксплуатацию двери до их устранения, то гарантийный срок продлевается на период устранения недостатков.

**⚠ ПРОЧТИТЕ ДАННОЕ РУКОВОДСТВО И СОБЛЮДАЙТЕ ВСЕ ЕГО ПОЛОЖЕНИЯ!**

**Гарантийный срок может меняться в зависимости от условий договора.**

Покупатель вправе предъявить требования по гарантии, связанные с недостатками изделия, только в течение установленного на него гарантийного срока, при условии соблюдения правил эксплуатации и своевременного прохождения технического обслуживания, порядок которого приведен в настоящей сервисной книжке.

В случае приобретения изделия у производителя и возникновения разногласий по условиям предоставления гарантийных обязательств между договором и сервисной книжкой приоритетными являются условия договора.

## 6.2. УСЛОВИЯ ПРЕДОСТАВЛЕНИЯ ГАРАНТИИ

Право на гарантийное обращение дает сервисная книжка с заполненным по всем правилам идентификатором изделия и формой «Свидетельство о монтаже».

### **⚠ ВНИМАНИЕ!!**

**Во избежание недоразумений внимательно изучите условия гарантийных обязательств и проверьте правильность заполнения сервисной книжки.**

## 6.3. ГАРАНТИЙНЫЕ ОБЯЗАТЕЛЬСТВА

В течение гарантийного срока концерн DoorHan обеспечивает устранение всех подтвержденных дефектов, возникших по причинам производственного брака, за исключением обстоятельств, указанных в п. 6.4.

Концерн DoorHan не возмещает расходы на демонтаж и монтаж изделия, а также транспортные расходы, понесенные в целях гарантийного обслуживания.

Детали и комплектующие, замененные в результате осуществления гарантийного обслуживания изделия, переходят в собственность концерна DoorHan.

## 6.4. ОБСТОЯТЕЛЬСТВА, ИСКЛЮЧАЮЩИЕ ГАРАНТИЙНЫЕ ОБЯЗАТЕЛЬСТВА

Гарантийные обязательства производителя на изделие утрачивают силу в следующих случаях:

- некачественный или несоответствующий руководству по монтажу и эксплуатации монтаж изделия;
- непрохождение регулярного сервисного профилактического обслуживания изделия согласно условиям настоящей сервисной книжки;
- нарушение правил эксплуатации;
- неполное или ошибочное заполнение настоящей сервисной книжки;
- использование деталей производства иных фирм без согласия производителя;
- самовольные разборка и ремонт изделия, наличие постороннего вмешательства в результате механического и химического воздействия;
- использование изделия не по назначению;
- повреждение конструкции в результате воздействия обстоятельств непреодолимой силы, к которым относятся: наводнение, пожар, поражение молнией, высокотемпературные воздействия естественного происхождения, сильные порывы ветра, ураган и иные экстремальные природные явления и стихийные бедствия, столкновение, авария, катастрофа и другие аномалии техногенного характера, боевые или военные действия и прочие обстоятельства чрезвычайного характера;
- в случае повреждения изделия в результате влияния климатических факторов, химических веществ, природных явлений, выброса твердых мелкодисперсных частиц или других агрессивных веществ (грязь, пыль, песок, кислоты, части дорожного покрытия и т. д.), а также коррозии от царапин и сколов, возникших в процессе эксплуатации.

Гарантийный ремонт производится компанией, осуществившей продажу изделия или ССЦ DoorHan, имеющим сертификат на право выполнения работ по сервисному техническому обслуживанию оборудования, произведенного или поставленного концерном DoorHan. Осуществление ремонта и/или обслуживания изделий иными организациями влечет за собой исключение гарантийных обязательств производителя.

## 7. СВИДЕТЕЛЬСТВО О ПРИЕМКЕ

Двери откатные для охлаждаемых помещений соответствуют требованиям конструкторской и нормативной документации.

Изделие прошло контроль качества и комплектности. Изделие признано годным.

Контроль пройден:

\_\_\_\_\_

М. П.

МЕСТО ДЛЯ ВКЛЕЙКИ



Lined area for notes consisting of 24 horizontal blue lines.





***DOORHAN***<sup>®</sup>

Международный концерн DoorHan благодарит вас за приобретение нашей продукции.

Мы надеемся, что вы останетесь довольны качеством данного изделия.

По вопросам приобретения, дистрибьюции и технического обслуживания обращайтесь в офисы региональных представителей или центральный офис компании по адресу:

Россия, 143002, Московская обл.,  
г. Одинцово, с. Акулово,  
ул. Новая, д. 120, стр. 1  
Тел.: 8 495 933-24-00  
E-mail: [info@doorhan.ru](mailto:info@doorhan.ru)  
[www.doorhan.ru](http://www.doorhan.ru)