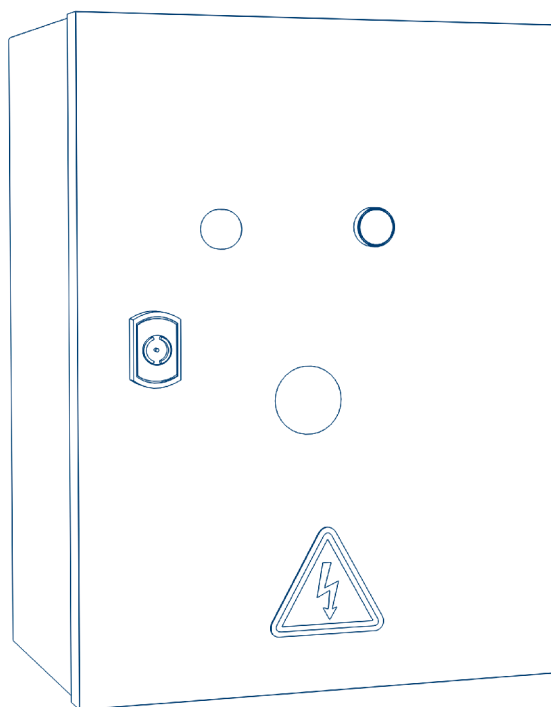


Общие сведения	2
Правила безопасности	2
Конструкция	4
Комплект поставки	5
Инструменты	5
Монтаж системы	6
Электрические подключения	8
Эксплуатация системы	9
Диагностика неисправностей	10
Запасные части	10

Парковочный ассистент



Инструкция по монтажу и эксплуатации

1. ОБЩИЕ СВЕДЕНИЯ

Парковочный ассистент является опциональным оборудованием для герметизатора проема и предназначен для оказания помощи при парковке грузового авто-

транспорта к доку. Кроме того, он выполняет роль дополнительной системы безопасности при проведении погрузочно-разгрузочных работ.

Таблица 1.1. Технические характеристики

Параметры	Показатели
Напряжение питания	220–240 В / 50 Гц
Диапазон рабочих температур	-20...+50 °С
Габариты (В × Ш × Г)	400 × 300 × 200
Класс защиты	IP40
Номинальная мощность блока управления	15 Вт
Напряжение управления	24 В

2. ПРАВИЛА БЕЗОПАСНОСТИ

▲ ВНИМАНИЕ!

Выполняйте все указания инструкции, так как неправильная установка оборудования может привести к серьезным повреждениям и травмам.

2.1. ОБЩИЕ ПРАВИЛА

Монтаж должны осуществлять бригады, прошедшие обучение в учебных центрах DoorHan и получившие соответствующие сертификаты.

Используйте оборудование только по назначению, любое другое использование запрещено.

Компания DoorHan не несет ответственности за нанесенный материальный ущерб и травмы, полученные в результате несоблюдения правил и предписаний инструкций по технике безопасности, а также в случае использования изделия не по назначению.

Для корректной работы системы напряжение питания должно соответствовать указанному в инструкции.

Перед первым включением оборудования убедитесь в том, что все электрические соединения надежно закреплены и изолированы, устройства безопасности установлены и готовы к эксплуатации.

Бригада должна быть обеспечена специальным монтажным инструментом. Концерн DoorHan не осуществляет непосредственного контроля за монтажом, обслуживанием и эксплуатацией изделия и не несет ответственности за безопасность их установки и качество монтажа.

Содержание данной инструкции не может служить основанием для предъявления любого рода претензий концерну DoorHan. Ответственность за качество монтажа несет организация, осуществляющая монтаж.

Концерн DoorHan оставляет за собой право на внесение изменений в данную инструкцию без уведомления заказчика. По всем вопросам, возникшим в ходе эксплуатации, вы можете обратиться к вашему дилеру. Адрес и телефон дилера указаны в договоре.

2.2. ПРАВИЛА БЕЗОПАСНОСТИ ПРИ ПРОВЕДЕНИИ РАБОТЫ «НА ВЫСОТЕ»

К работам «на высоте» относятся работы, выполняемые на уровне 1,3 м и более от поверхности земли со стремянок, подмостей, площадок и другого вспомогательного оборудования. Состояние здоровья лиц, допускаемых к работам на высоте, должно отвечать соответствующим медицинским требованиям.

При работах на высоте следует пользоваться предохранительным монтажным поясом. В случае, когда нет возможности закрепления предохранительного пояса за элементы строительной конструкции, следует пользоваться страховочным канатом, предварительно заведенным за элементы строительной конструкции. Выполнение работ в данном случае производится двумя монтажниками.

Применение предохранительных поясов со стропами из металлической цепи при работе на конструкциях, под которыми расположены находящиеся под напряжением токоведущие части ЗАПРЕЩЕНО!

Приспособления и инструменты должны быть закреплены во избежание их падения при работе на конструкциях, под которыми расположены находящиеся под напряжением токоведущие части. Подача наверх элементов конструкции, инструмента и монтажных приспособлений должна осуществляться следующим образом: стоящий внизу работник должен удерживать канат для предотвращения раскачивания груза и приближения к токоведущим частям.

2.3. МЕРЫ БЕЗОПАСНОСТИ ПРИ РАБОТЕ С ИСПОЛЬЗОВАНИЕМ ЛЕСТНИЦ И СТРЕМЯНОК

Приставные лестницы и стремянки должны быть снабжены устройством, предотвращающим возможность сдвига и опрокидывания при работе. Нижние концы приставных лестниц и стремянок должны иметь оков-

ки с острыми наконечниками для установки на грунте, а при использовании лестниц на гладких поверхностях (металле, плитке, бетоне), на них надеваются башмаки из резины или другого нескользящего материала.

▲ ЗАПРЕЩАЕТСЯ:

- работать с приставной лестницы, стоя на ступеньке, находящейся на расстоянии менее 1 м от верхнего ее конца;
- работать с механизированным инструментом с приставных лестниц;
- работать с двух верхних ступенек стремянок, не имеющих перил или упоров;
- находиться на ступеньках приставной лестницы или стремянки более чем одному человеку;
- стоять под лестницей, на которой производится работа;
- класть инструмент на ступени лестниц и стремянок.

2.4. МЕРЫ БЕЗОПАСНОСТИ ПРИ РАБОТЕ С ЭЛЕКТРОИНСТРУМЕНТОМ

К работе с электроинструментом допускается квалифицированный персонал, прошедший специальное обучение, инструктаж на рабочем месте по электробезопасности. При проведении монтажных работ следует пользоваться электроинструментом, работающим при напряжении не выше 380/220 В. Выбор класса электроинструмента производится в зависимости от категории помещения по степени опасности поражения электротоком. Металлический корпус электроинструмента, работающего при напряжении выше 42 В переменного тока и выше 110 В постоянного тока в помещениях с повышенной опасностью, особо опасных и в наружных установках, должен быть заземлен. Вилка подключения должна быть с заземляющим контактом. Подключение инструмента осуществлять к электросети, имеющей заземление. Используемые удлинители должны иметь вилку и розетку с заземляющими контактами. При работе с таким инструментом следует пользоваться защитными средствами (резиновые перчатки, галоши). Защитные средства должны быть испытаны в установленном законодательством порядке.

Перед началом работы следует:

- проверить комплектность и надежность крепления деталей;
- убедиться в исправности кабеля (шнура), его защитной трубки и штепсельной вилки; целостности изоляционных деталей корпуса, рукоятки и крышек щеткодержателей; наличии защитных кожухов и их исправности;
- убедиться в исправности цепи заземления между корпусом и заземляющим контактом штепсельной вилки;
- проверить четкость работы выключателя;
- проверить работу электроинструмента на холостом ходу.

При работе применять только исправный инструмент, проверенный и опломбированный. При производстве работ не допускать переломов, перегибов электропровода, а также прокладки его в местах складирования конструкций, материалов, движения транспорта. При работе в дождливую погоду (при снегопаде) места прокладки кабеля и места производства работ электроинструментом должны быть оборудованы навесами.

▲ ЗАПРЕЩАЕТСЯ:

- держать инструмент за провод;
- удалять стружку или опилки с режущего инструмента, а также производить замену режущего инструмента до его полной остановки. Крепление сменного рабочего инструмента необходимо производить предназначенным для этого инструментом;
- включать электроинструмент в сеть с характеристиками, не соответствующими указанным в техническом паспорте;
- переносить электроинструмент с одного рабочего места на другое при включенном электродвигателе;
- оставлять без надзора подключенный к электросети электроинструмент, а также инструмент с работающими электродвигателями;
- оставлять без присмотра электрифицированный инструмент во избежание пользования им посторонними лицами.

3. КОНСТРУКЦИЯ

Рис. 3.1. Общий вид закрытого блока управления

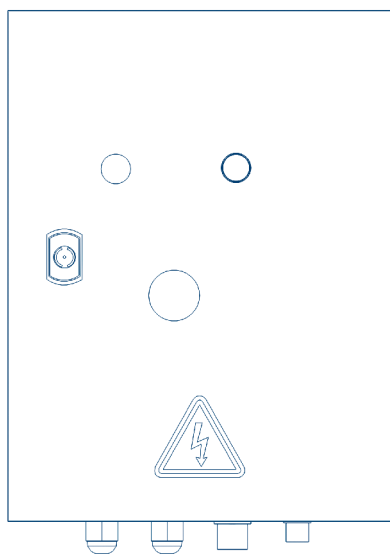


Рис. 3.2. Общий вид открытого блока управления

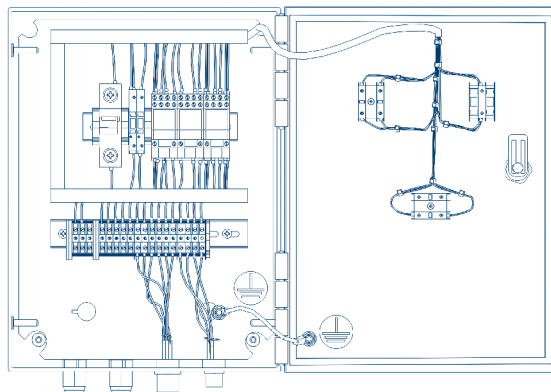
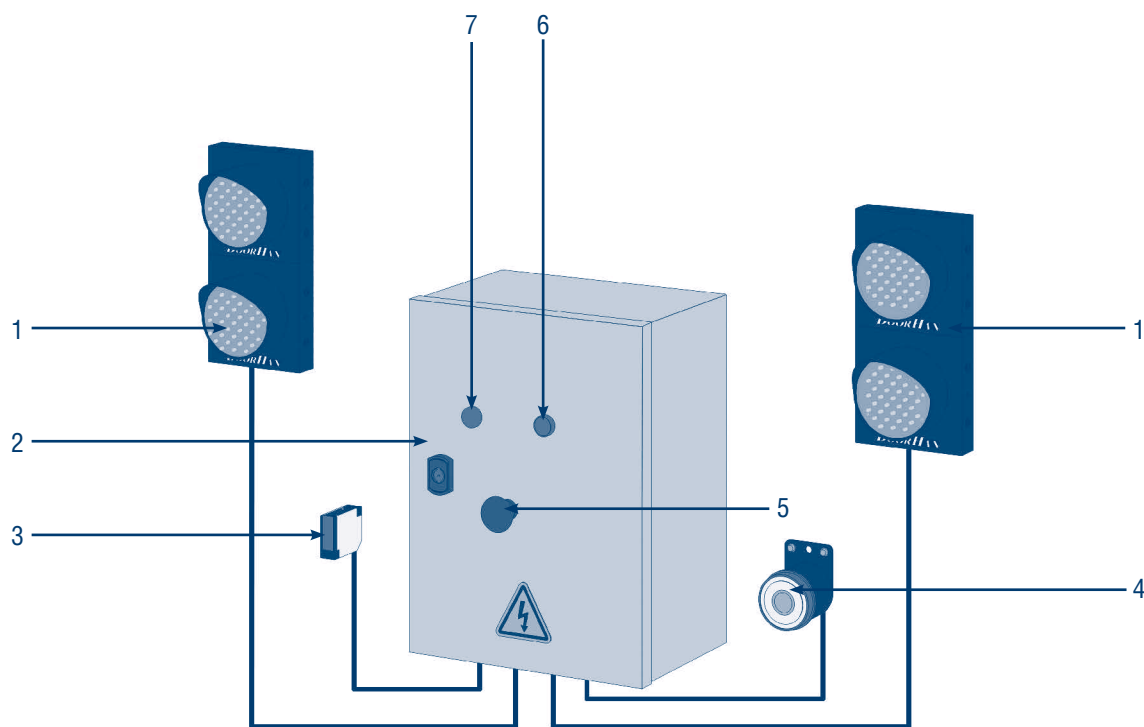


Рис. 3.3. Компоненты системы



- 1. Светофоры
- 2. Блок управления
- 3. Датчик фотоэлектрический
- 4. Звуковая сирена

- 5. Кнопка управления
- 6. Кнопка питания
- 7. Индикатор питания

4. КОМПЛЕКТ ПОСТАВКИ

Рис. 4.1. Блок управления, 1 шт.

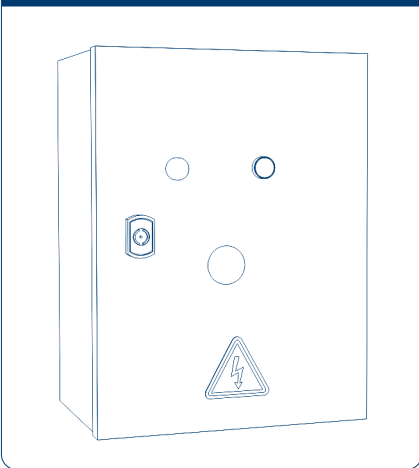


Рис. 4.2. Светофор, 2 шт.

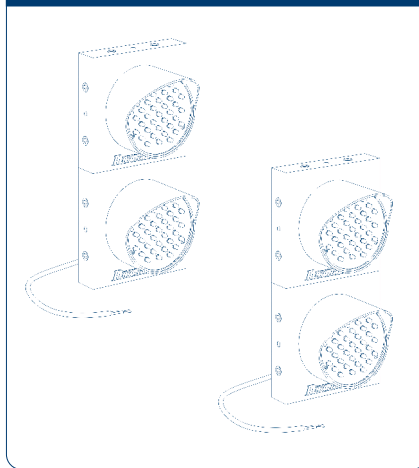


Рис. 4.3. Звуковая сирена, 1 шт.

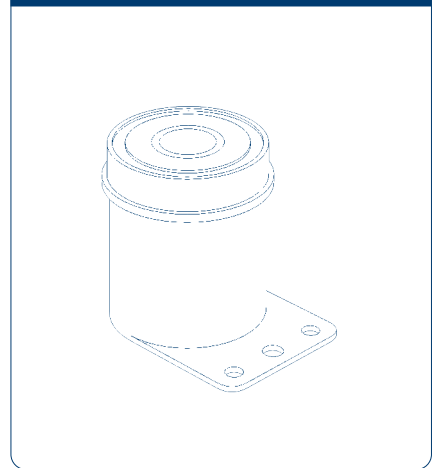


Рис. 4.4. Датчик фотоэлектрический, 1 шт.

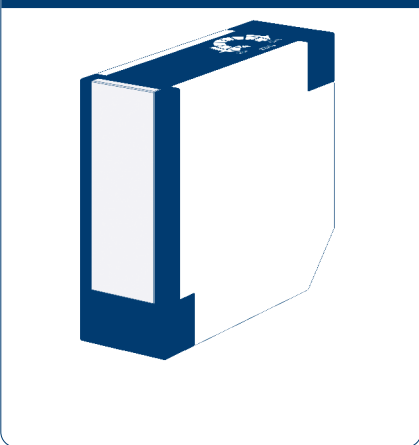


Рис. 4.4. Распаечная коробка с кабелем, 1 шт.



5. ИНСТРУМЕНТЫ

Рис. 5.1. Рулетка

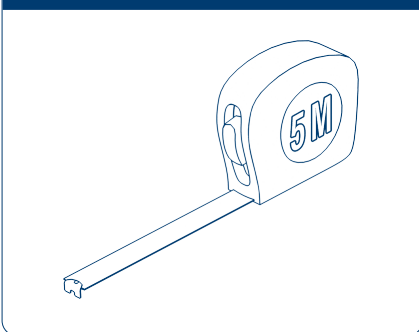


Рис. 5.2. Стриппер

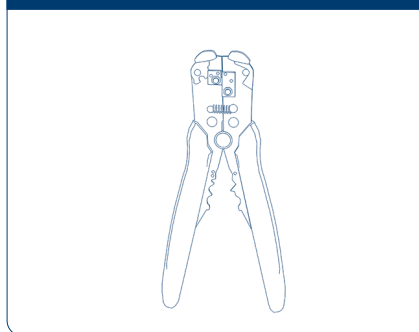


Рис. 5.3. Комплект сверл

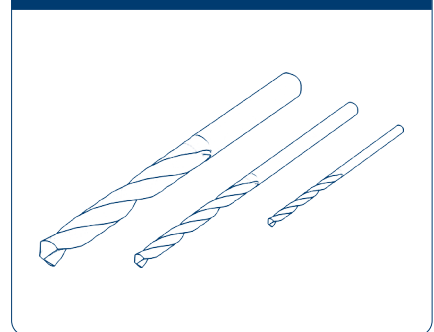


Рис. 5.4. Комплект отверток

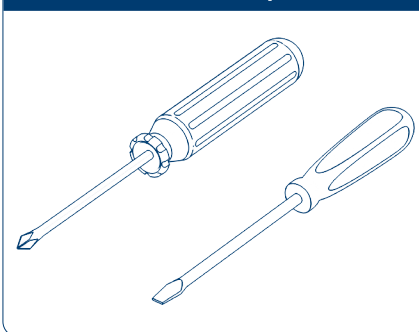


Рис. 5.5. Насадки шестигранные

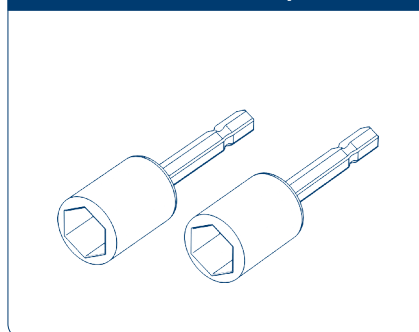


Рис. 5.6. Ключи гаечные

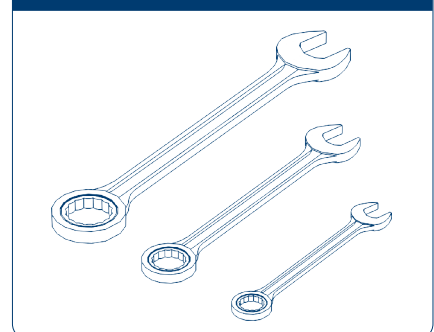


Рис. 5.7. Шуруповерт

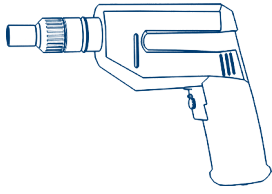


Рис. 5.8. Пресс-клещи

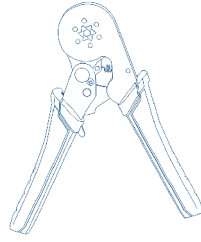


Рис. 5.9. Лестница-стремянка

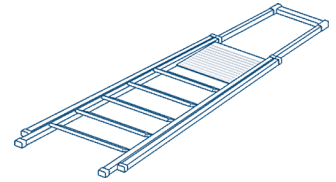


Рис. 5.10. Каска

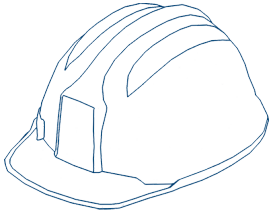


Рис. 5.11. Перчатки

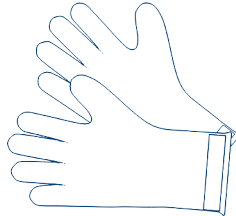
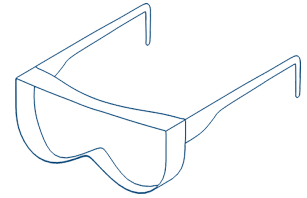


Рис. 5.12. Очки защитные

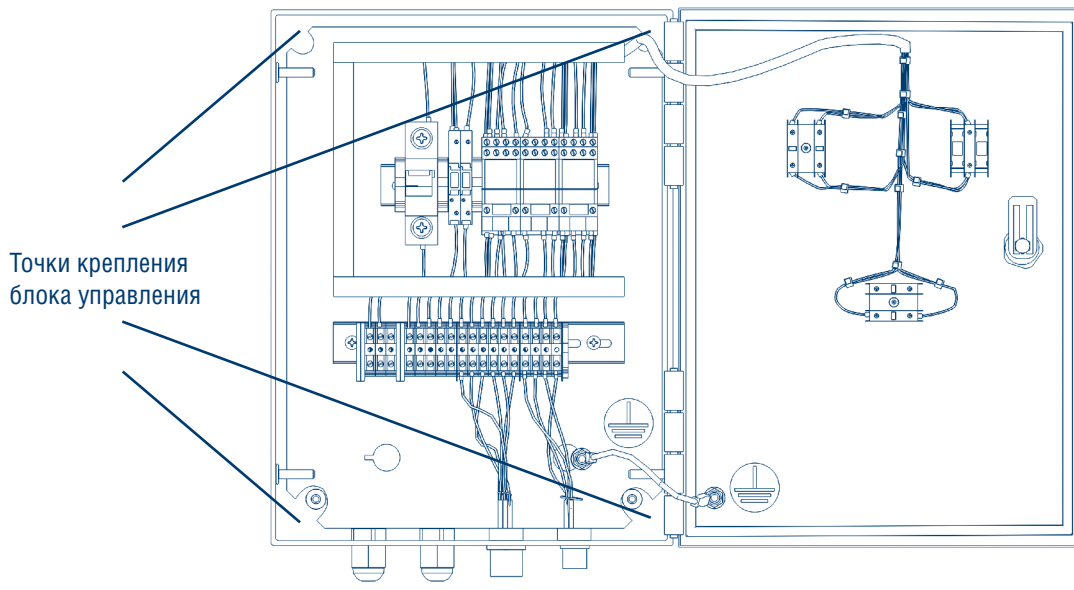


6. МОНТАЖ СИСТЕМЫ

Рис. 6.1. Общая схема расположения элементов системы

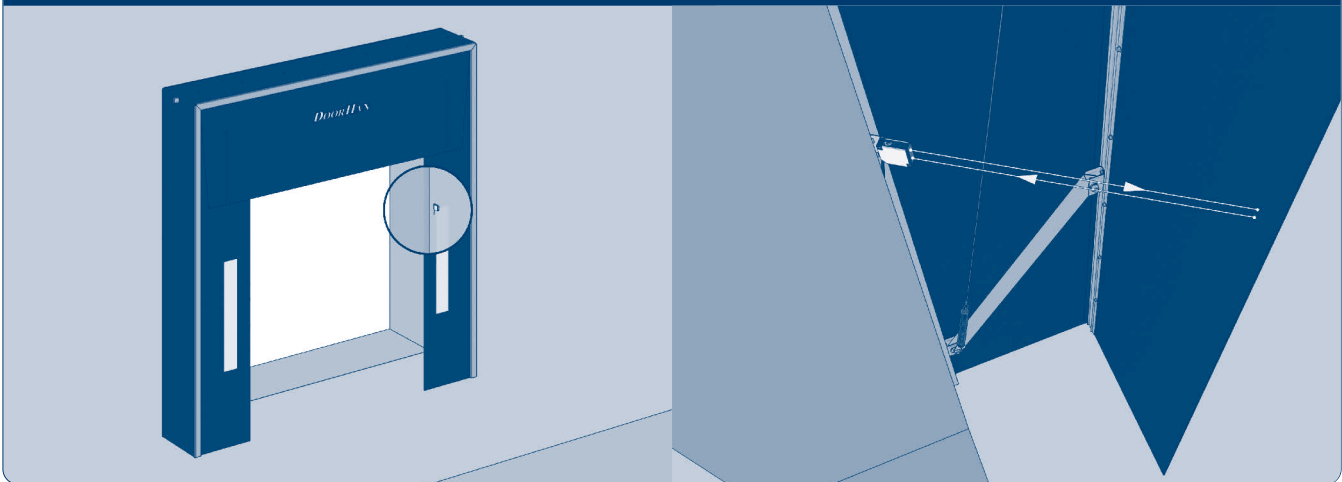


Рис. 6.2. Монтаж блока управления



Парковочный ассистент рекомендуется устанавливать возле блока управления уравнивательной платформой.

Рис. 6.3. Монтаж фотозлектрического датчика



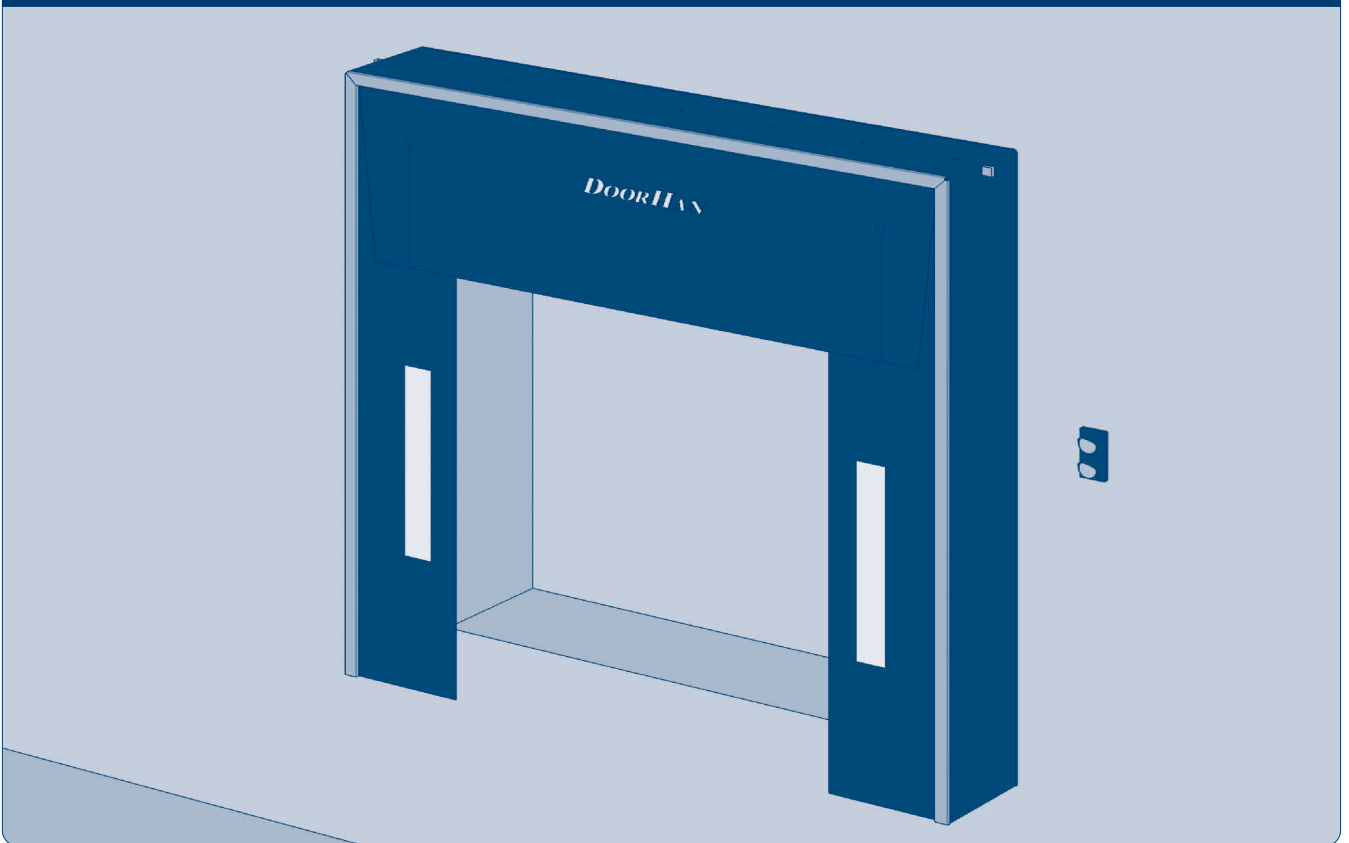
Закрепите фотозлектрический датчик на 1/2 высоты герметизатора и направьте его в сторону фронтального бокового листа ближе к краю, как показано на рис. 6.3.

Рис. 6.4. Регулировка чувствительности датчика



При необходимости отрегулируйте чувствительность датчика так, чтобы он четко срабатывал, как только автомобиль окажется в положении «Припаркован к доку».

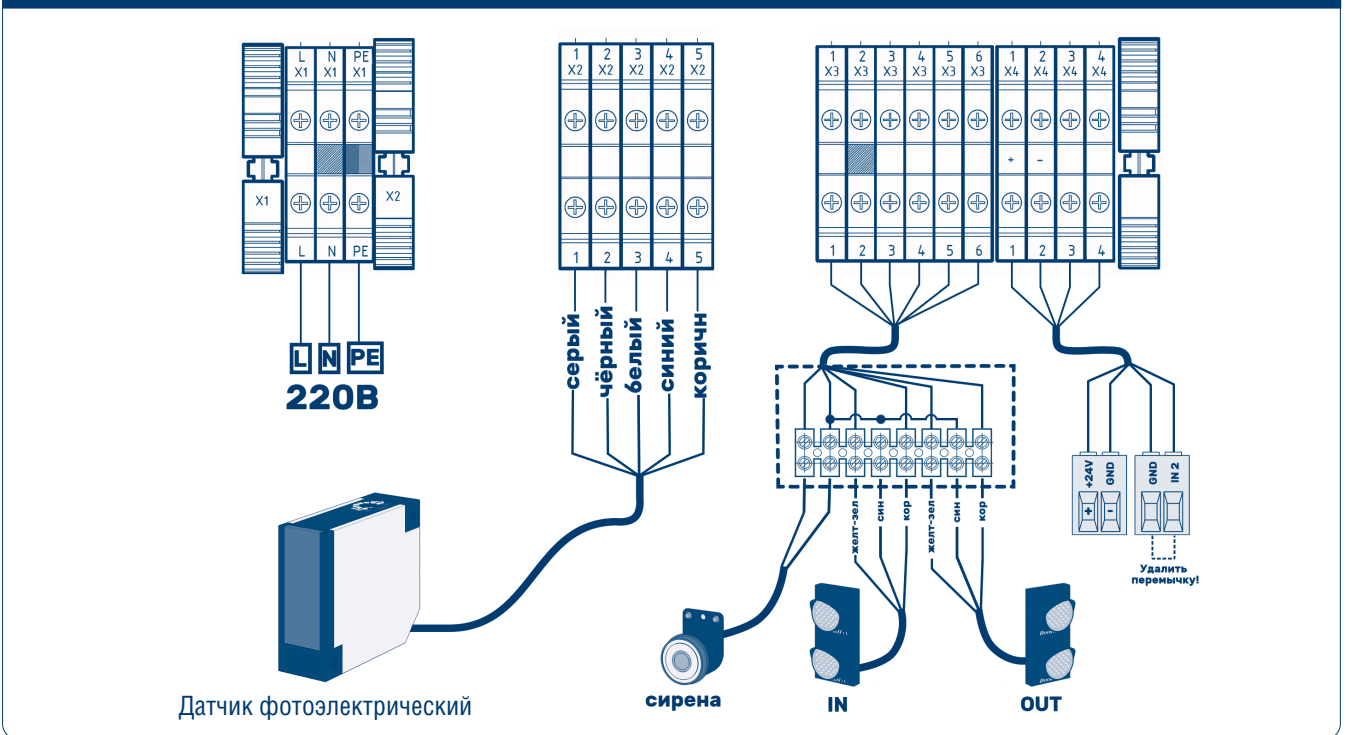
Рис. 6.5. Монтаж наружного светофора



Светофор рекомендуется устанавливать со стороны водителя на высоте 3 м от земли и 500 мм от герметизатора.

7. ЭЛЕКТРИЧЕСКИЕ ПОДКЛЮЧЕНИЯ

Рис. 7.1. Общая схема электрических подключений



⚠ ВНИМАНИЕ!

- Запрещается подключение блокировки платформы на контакт IN4.
- Перед проведением электромонтажных работ по подключению блока управления необходимо отключить электроснабжение и обеспечить его отсутствие во время проведения работ.

Таблица 7.1. Электрические подключения

Порт	Назначение	Примечание
X1	L	Линия
	N	Нейтраль
	PE	Заземление
X2	1	Серый
	2	Черный
	3	Белый
	4	Синий
	5	Коричневый
X3	Бирка	Сирена
		Сирена
X3	Бирка	Желто-зеленый
		Синий
		Коричневый
X3	Бирка	Желто-зеленый
		Синий
		Коричневый
X4	Бирка	+ 24 В
		GND
		IN2

8. ЭКСПЛУАТАЦИЯ СИСТЕМЫ

8.1. ИСХОДНОЕ СОСТОЯНИЕ

На улице горит зеленый сигнал светофора — док свободен, парковка разрешена; в помещении горит красный — погрузочно-разгрузочные работы запрещены.

8.2. РЕЖИМ ПАРКОВКИ

После парковки к доку, светофор на улице переключается с зеленого на красный. В помещении загорается зеленый, информируя персонал о скорой готовности принять погрузочную технику. Платформа разблоки-

8.3. РАБОТЫ ЗАВЕРШЕНЫ

После завершения всех работ оператор приводит платформу в парковочное положение. Затем оператор дает разрешение на отъезд транспорта от дока, нажав на кнопку управления парковочным ассистентом. На улице загорается зеленый сигнал светофора — отъезд от дока разрешен. В помещении загорается красный

8.4. НЕСАНКЦИОНИРОВАННЫЙ ОТЪЕЗД ТРАНСПОРТА ОТ ДОКА

В случае несанкционированного отъезда автомобиля от дока, включается звуковая сигнализация — аварийная ситуация. Светофоры не меняют режим работы (красный на улице зеленый в доке). Платформа не меняет режим работы (разблокирована). При выхо-

Платформа заблокирована — управление платформой запрещено.

руется — управление платформой разрешено. Оператор заводит аппарат платформы в кузов автомобиля, после чего можно осуществлять погрузочно-разгрузочные работы.

сигнал светофора — погрузочно разгрузочные работы запрещены. Платформа заблокирована — управление платформой запрещено.

Транспорт отъезжает от дока — парковочный ассистент возвращается в исходное состояние.

де аппарели из кузова автомобиля платформа начнет опускаться. Верните платформу в парковочное положение. Нажмите на кнопку парковочного ассистента для возврата устройства в исходное состояние.

9. ДИАГНОСТИКА НЕИСПРАВНОСТЕЙ

Таблица 9.1. Возможные неисправности и способы их устранения

Неисправность	Возможная причина	Способ устранения
Не горят светофоры	Нет питания 220 В	Проверьте наличие входного напряжения
При парковке транспорта не переключается светофор	Неисправен или не настроен фотоэлектрический датчик. Нет питания 24 В	Замените или настройте датчик. Проверьте на напряжение питания 24 В
При нажатии на кнопку не переключается светофор	Неисправна кнопка или реле Р1 или Р3	Замените реле или кнопку
Не разблокируется платформа	Неисправно реле Р2	Замените реле Р2

10. ЗАПАСНЫЕ ЧАСТИ

Рис. 10.1. Общий вид системы

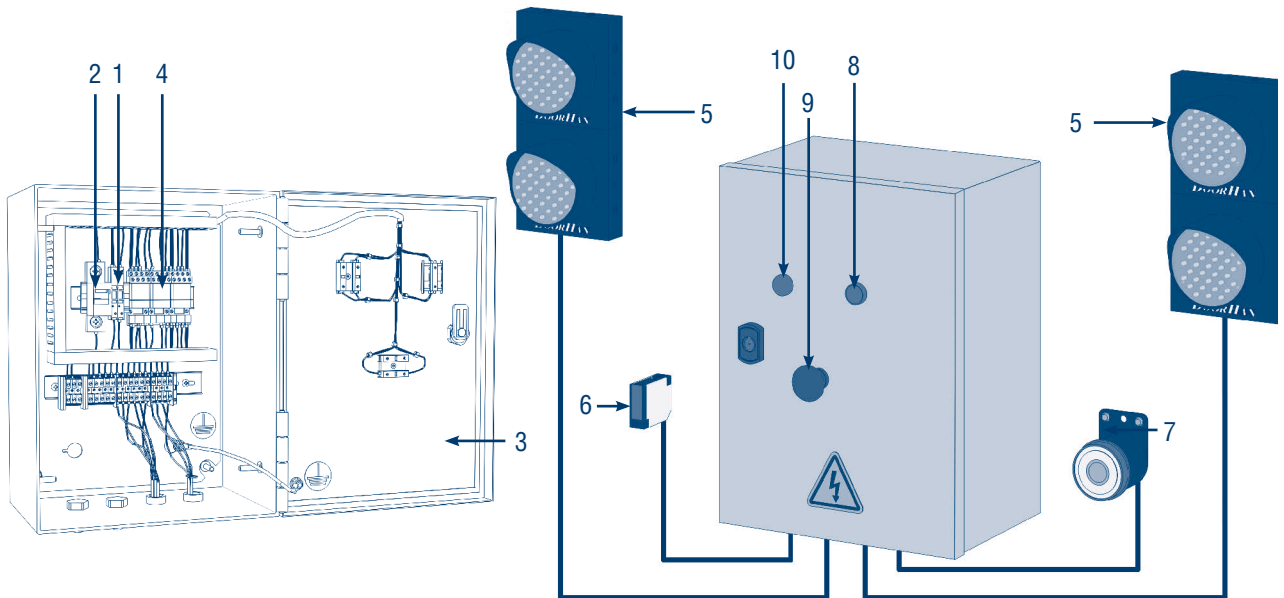


Таблица 10.1. Перечень запасных частей парковочного ассистента (арт. 4299-169)

№ п/п	Наименование	Артикул
1	Предохранитель 5X20 5А ВПБ6	PP5A
2	Выключатель автоматический	430-91
3	Корпус блока управления	91-1208-205
4	Реле Р1, Р2, Р3	650-149
5	Светофор	TL-LED
6	Сенсор фотоэлектрический	E3JK-DS30M1
7	Звуковая сирена	SIRENA
8	Кнопка питания с фиксацией	МСБД 111-5
9	Кнопка управления	1362-20
10	Сигнальная лампа питания	460-4

DOORHAN[®]

Международный концерн DoorHan благодарит вас за приобретение нашей продукции. Мы надеемся, что вы останетесь довольны качеством данного изделия.

По вопросам приобретения, дистрибьюции и технического обслуживания обращайтесь в офисы региональных представителей или центральный офис компании по адресу:

Россия, 143002, Московская обл., г. Одинцово,
с. Акулово, ул. Новая, д. 120, стр. 1
Тел.: 8 495 933-24-00
E-mail: info@doorhan.ru
www.doorhan.ru