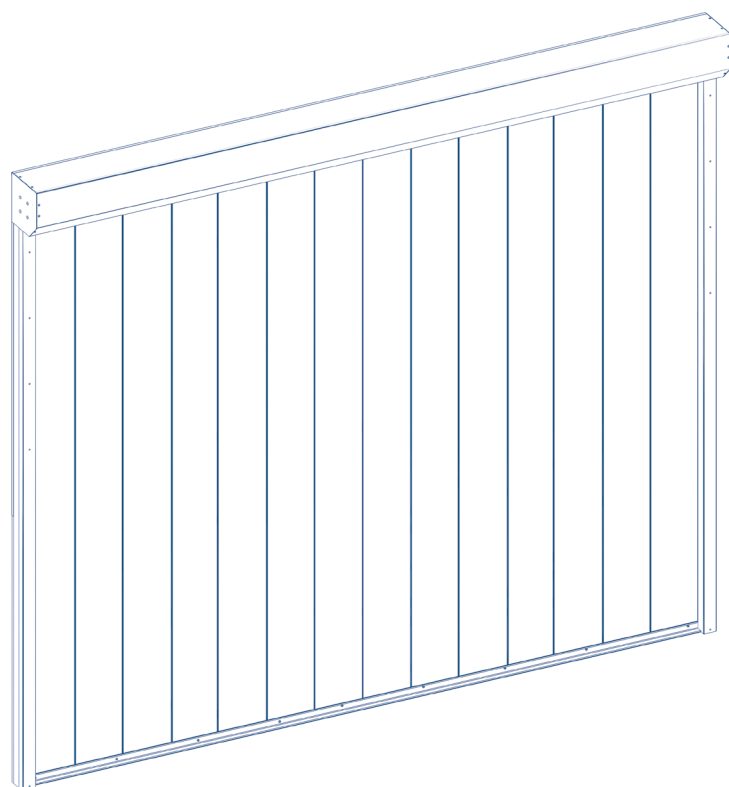


Общая информация	2
Общие указания к монтажу	2
Эксплуатация шторы	2
Меры безопасности	3
Комплектация	5
Инструменты	6
Подготовка проема к монтажу	7
Накладной монтаж	7
Встроенный монтаж	13

## Противопожарная штора



Инструкция по монтажу и эксплуатации

# 1. ОБЩАЯ ИНФОРМАЦИЯ

Противопожарная штора DoorHan предназначена для разделения участков помещений на противопожарные отсеки. Штора производится из огнестойкого полотна. При возникновении пожара по сигналу датчика пожарной сигнализации или пожарного поста противопожарная штора автоматически опускается и локализует очаг возгорания. В исходном состоянии противопожарная штора намотана на стальной вал, размещенный в корпусе из листовой стали. Крепление корпуса шторы производится к стене и потолку.

Для того чтобы предотвратить возникновение щелей между шторой и закрываемым проемом, предусмотрены боковые направляющие.

Противопожарная штора может работать в автоматическом режиме от пожарной сигнализации, также возможно ручное управление для проверки работоспособности при периодических испытаниях или при возникновении необходимости открывания шторы (например, для ухода за изделием).

## 2. ОБЩИЕ УКАЗАНИЯ К МОНТАЖУ

### 2.1. ТРЕБОВАНИЯ К БРИГАДЕ

- Оптимальная численность монтажной бригады — 2 человека (слесарь-электромонтажник, слесарь-монтажник).
- Монтаж шторы должны осуществлять бригады, прошедшие обучение и получившие соответству-

ющие сертификаты в центрах обучения концерна DoorHan.

- Бригада должна быть обеспечена специальным монтажным инструментом (см. р. 6).

### 2.2. ОТВЕТСТВЕННОСТЬ ЗА МОНТАЖ

- Концерн не осуществляет непосредственного контроля за монтажом, обслуживанием и эксплуатацией противопожарных штор и не несет ответственность за безопасность их установки и качество монтажа.
- Содержание инструкции не может служить основанием для предъявления любого рода претензий к производителю.

- Ответственность за качество монтажа противопожарных штор несет организация, непосредственно осуществляющая монтаж.

- Концерн DoorHan оставляет за собой право на внесение изменений в данную инструкцию без уведомления заказчика.

## 3. ЭКСПЛУАТАЦИЯ ШТОРЫ

- Технический осмотр, обслуживание и ремонт противопожарной шторы должен выполнять только квалифицированный технический персонал.
- Не допускается проводить самостоятельную регулировку, ремонт и переустановку противопожарной шторы, а также вносить изменения в ее конструкцию.

- Противопожарная штора должна работать плавно, без заклиниваний и рывков.

#### ▲ ЗАПРЕЩАЕТСЯ:

- препятствовать движению полотна (подъему/опусканию) руками или любыми предметами;
- находиться в зоне движения полотна;
- использовать штору при наличии видимых повреждений кабелей электропитания, пультов управления или дополнительного оборудования, вошедшего в комплект поставки по желанию заказчика.

#### ▲ ВНИМАНИЕ!

- Противопожарная штора не предназначена для интенсивного использования (допускается использование при пожаре, периодических испытаниях или сервисном обслуживании).
- В случае использования противопожарных штор или их комплектующих не по назначению производитель не несет ответственности за их целостность и надежность.
- Внимательно ознакомьтесь с инструкцией по эксплуатации автоматического привода для надежной и долговечной работы.

### 3.1. АВАРИЙНЫЕ СИТУАЦИИ

- В случае поломки изделия запрещено самостоятельно проводить ремонтные работы. Рекомендуется вызвать сервисную службу.
- В случае возникновения трудностей при перемещении полотна шторы убедитесь, что все компоненты

конструкции в порядке, и после этого проведите регулировку. При обнаружении повреждений свяжитесь с сервисной службой для их устранения.

### 3.2. СЕРВИСНАЯ СЛУЖБА

- В случае возникновения затруднений при монтаже или эксплуатации шторы, обратитесь за квалифицированной помощью в сервисную службу.
- Ваши вопросы направляйте на support@doorhan.ru, а также на адрес организации, где была совершена покупка изделия.

- Любую интересующую вас информацию о противопожарной шторе вы можете получить у вашего дилера. Адреса и телефоны указаны в договоре.

## 4. МЕРЫ БЕЗОПАСНОСТИ

### 4.1. ОБЩИЕ ТРЕБОВАНИЯ

Монтажные работы проводятся в спецодежде и защитной каске. При сверлении материалов необходимо пользоваться защитными очками во избежание попадания пыли и стружки в глаза. Для защиты органов дыхания от строительной пыли следует применять респиратор. Инструменты, используемые при установке противопожарной шторы, должны соответствовать следующим требованиям:

- Рукоятки всех инструментов должны иметь гладкие поверхности без выбоин, сколов, сколов и трещин.
- Рукоятки инструментов должны быть прочно закреплены.

- Рабочие поверхности инструментов не должны иметь трещин, сколов и выбоин.
- Гаечные ключи должны соответствовать размерам гаек и головок болтов; губки ключей должны быть параллельны, не разработаны и не закатаны.
- Для переноски рабочего инструмента необходимо применять специальную сумку или ящик. При работе для укладки инструмента использовать специальные пояса. Класть инструменты в карманы рабочей одежды запрещается.

### 4.2. МЕРЫ БЕЗОПАСНОСТИ ПРИ РАБОТЕ НА ВЫСОТЕ

К работе «на высоте» относятся работы, выполняемые на высоте 1,3 м и более от поверхности земли, со стремянок, подмостей, площадок и другого вспомогательного оборудования. Состояние здоровья лиц, допускаемых к верхолазным работам, должно отвечать медицинским требованиям, установленным для работников, занятых на данных работах. При работах на высоте следует пользоваться предохранительным монтажным поясом. В случае, когда нет возможности закрепления предохранительного пояса за элементы строительной конструкции, следует пользоваться страховочным канатом, предварительно заведенным за элементы строи-

тельной конструкции. Выполнение работ в данном случае производится двумя монтажниками.

Приспособления и инструменты должны быть закреплены во избежание их падения при работе на конструкциях, под которыми расположены находящиеся под напряжением токоведущие части. Подача элементов, инструментов и монтажных приспособлений вверх должна осуществляться при помощи прочной веревки или каната. Стоящий внизу работник должен удерживать канат, чтобы не раскатывать груз и не приближать его к токоведущим частям.

#### ⚠ ЗАПРЕЩАЕТСЯ:

- применение предохранительных поясов со стропами из металлической цепи при работе на конструкциях, под которыми расположены находящиеся под напряжением токоведущие части.

### 4.3. МЕРЫ БЕЗОПАСНОСТИ ПРИ РАБОТЕ С ИСПОЛЬЗОВАНИЕМ ЛЕСТНИЦ И СТРЕМЯНОК

Приставные лестницы и стремянки должны быть снабжены устройством, предотвращающим возможность сдвига и опрокидывания при работе. Нижние концы приставных лестниц и стремянок должны иметь оковки с острыми наконечниками для установки на грунте, а при использовании лестниц на гладких поверхностях

(металле, плитке, бетоне) на них надеваются башмаки из резины или другого нескользящего материала.

**▲ ЗАПРЕЩАЕТСЯ:**

- работать с приставной лестницы, стоя на ступеньке, находящейся на расстоянии менее 1 м от верхнего ее конца;
- работать с механизированным инструментом с приставных лестниц;
- работать с двух верхних ступенек стремянок, не имеющих перил или упоров;
- находиться на ступеньках приставной лестницы или стремянки более чем одному человеку;
- стоять под лестницей, на которой производится работа;
- класть инструменты на ступени лестниц и стремянок.

**4.4. МЕРЫ БЕЗОПАСНОСТИ ПРИ РАБОТЕ С ЭЛЕКТРОИНСТРУМЕНТОМ**

К работе с электроинструментом допускается квалифицированный персонал, прошедший специальное обучение и инструктаж на рабочем месте по электробезопасности. При проведении монтажных работ следует пользоваться электроинструментом, работающим при напряжении не выше 380/220 В.

Выбор класса электроинструмента производится в зависимости от категории помещения по степени опасности поражения электротоком. Металлический корпус электроинструмента, работающего при напряжении выше 42 В переменного тока и выше 110 В постоянного тока в помещениях с повышенной опасностью, особо опасных и в наружных установках, должен быть заземлен. Вилка подключения должна быть с заземляющим контактом. Следует подключать инструмент к электросети, имеющей заземление. Используемые удлинители должны иметь вилку и розетку с заземляющими контактами. При работе с таким инструментом следует пользоваться защитными средствами (резиновые перчатки, галоши). Защитные средства должны быть испытаны в установленном законодательством порядке.

Перед началом работы следует:

- проверить комплектность и надежность крепления деталей;

- убедиться в исправности кабеля (шнура), его защитной трубки и штепсельной вилки; в целостности изоляционных деталей корпуса, рукоятки и крышек щеткодержателей; в наличии защитных кожухов и их исправности;
- убедиться в исправности цепи заземления (между корпусом и заземляющим контактом штепсельной вилки);
- проверить четкость работы выключателя;
- проверить работу электроинструмента на холостом ходу.

При работе необходимо применять только исправный инструмент, проверенный и опломбированный. При производстве работ не допускать переломов, перегибов электропровода, а также прокладки его в местах складирования конструкций, материалов, движения транспорта. При работе в дождливую погоду (при снегопаде) места прокладки кабеля и места производства работ электроинструментом должны быть оборудованы навесами.

**▲ ЗАПРЕЩАЕТСЯ:**

- держать инструмент за провод;
- удалять стружку или опилки с режущего инструмента, а также производить замену режущего инструмента до его полной остановки. Крепление сменного рабочего инструмента необходимо производить предназначенным для этого инструментом;
- включать электроинструмент в сеть с характеристиками, не соответствующими указанным в техническом паспорте;
- переносить электроинструмент с одного рабочего места на другое при включенном электродвигателе;
- оставлять без надзора подключенный к электросети электроинструмент.

**4.5. МЕРЫ БЕЗОПАСНОСТИ ПРИ ПРОВЕДЕНИИ ЭЛЕКТРОМОНТАЖНЫХ РАБОТ**

Электромонтажные работы следует выполнять в соответствии с нормами «Правил устройства электроустановок» (ПУЭ) с соблюдением требований «Правил техники безопасности при эксплуатации электроустановок потребителей» (ПТБ при эксплуатации электроустановок потребителей).

## 5. КОМПЛЕКТАЦИЯ

Рис. 5.1. Коробка с комплектацией

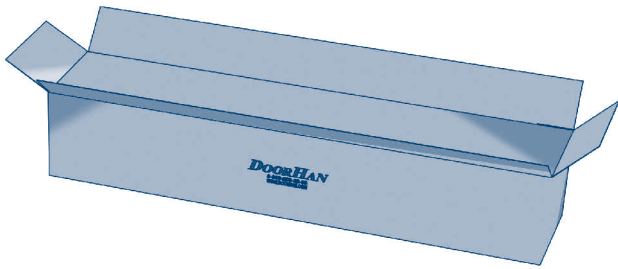


Рис. 5.2. Утяжелитель и комплект направляющих

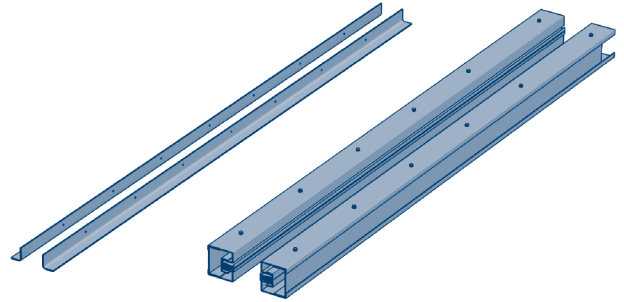
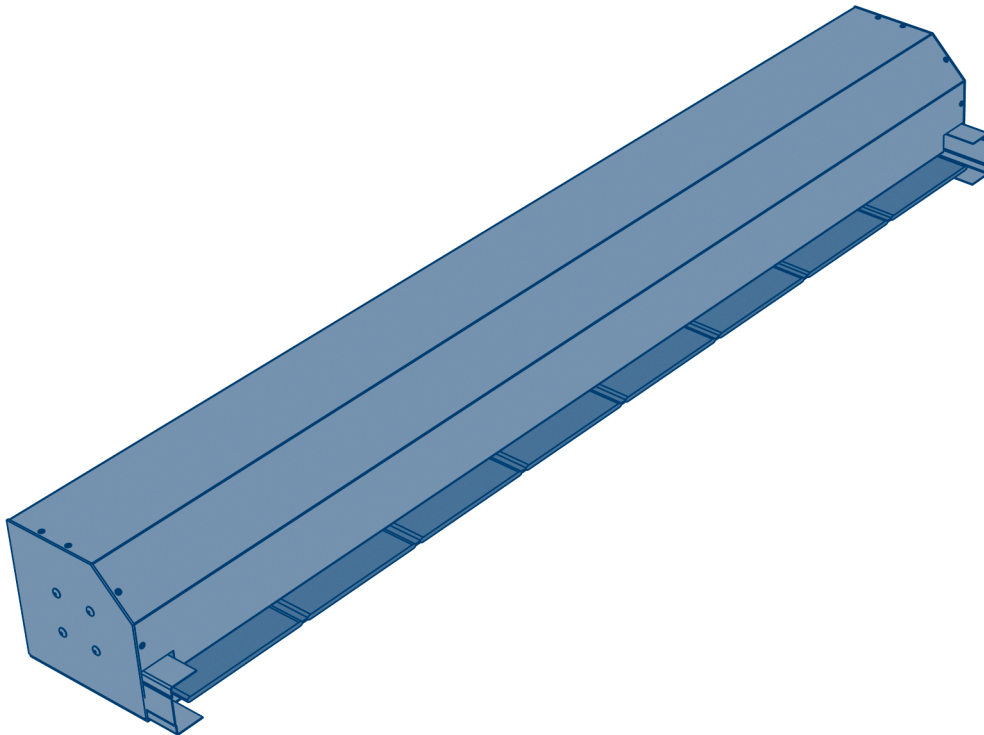


Рис. 5.3. Короб в сборе



- Боковые крышки
- Передняя, верхняя и задняя части короба
- Вал в сборе
- Полотно противопожарной шторы
- Механизм управления

## 6. ИНСТРУМЕНТЫ

Рис. 6.1. Очки защитные, 2 шт.

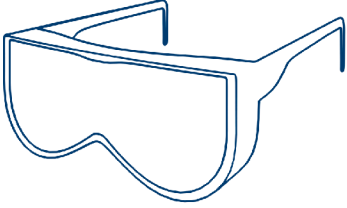


Рис. 6.2. Каска строительная, 2 шт.



Рис. 6.3. Перчатки, 2 пары

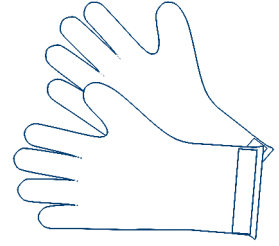


Рис. 6.4. Дрель с перфоратором

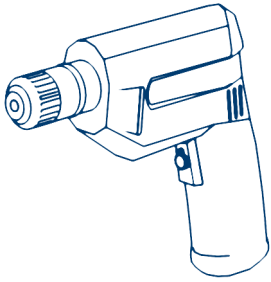


Рис. 6.5. Шурупверт аккумуляторный

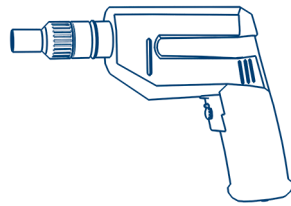


Рис. 6.6. Бур по бетону

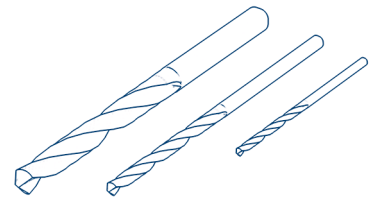


Рис. 6.7. Набор сверл по металлу

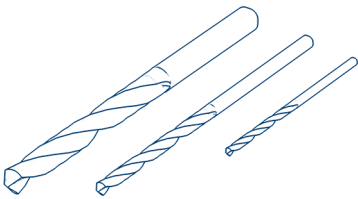


Рис. 6.8. Рулетка 10 м

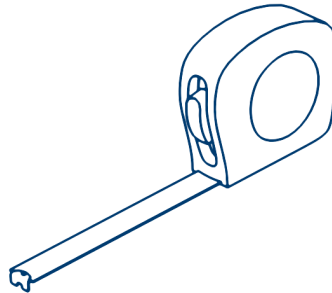


Рис. 6.9. Клепальный инструмент

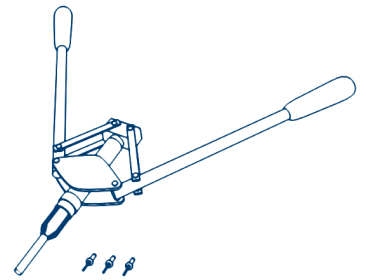


Рис. 6.10. Строительный уровень 1,5 м

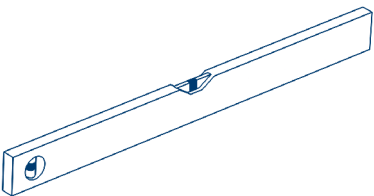


Рис. 6.11. Штангенциркуль

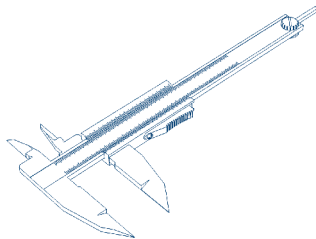


Рис. 6.12. Молоток

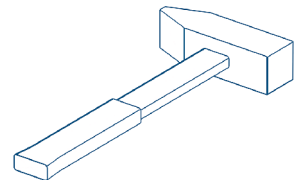


Рис. 6.13. Набор отверток

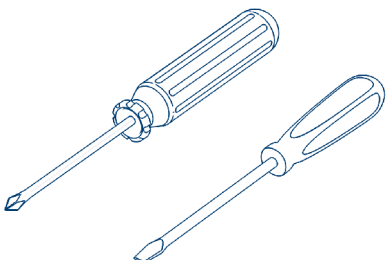


Рис. 6.14. Набор гаечных ключей

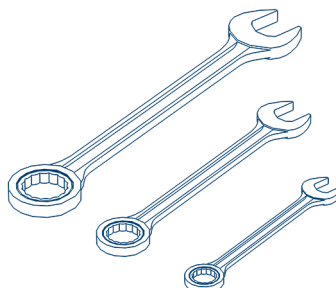
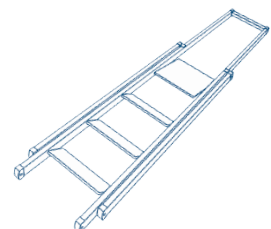


Рис. 6.15. Стремянка, 2 шт.



## 7. ПОДГОТОВКА ПРОЕМА К МОНТАЖУ

Качественная подготовка обрамления проема под установку шторы обеспечит проведение монтажа с наименьшими затратами. Важно на начальной стадии произвести точный замер проема с указанием толщины и материала стен.

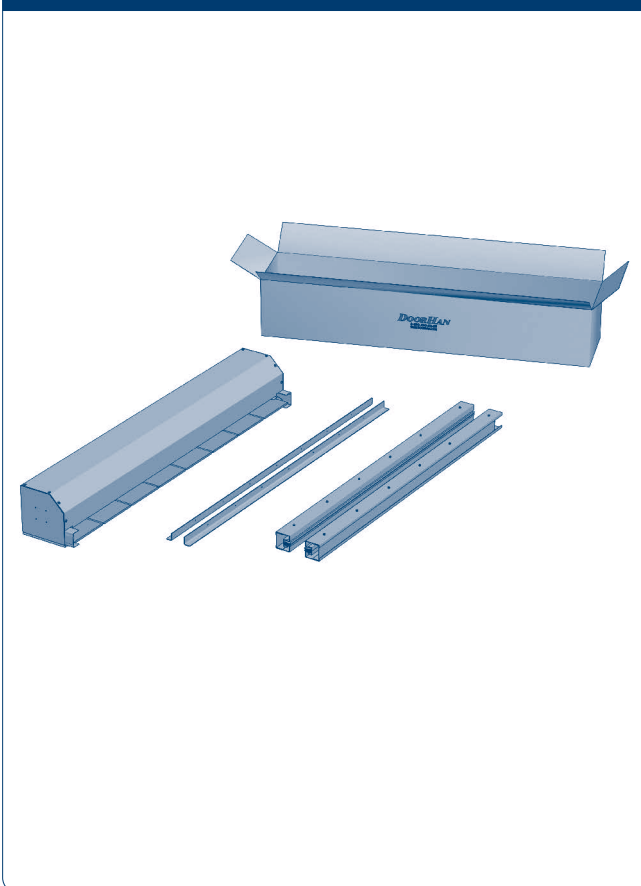
Подготовленный проем должен отвечать следующим требованиям:

- Проем должен быть прямоугольной формы.
- Поверхность плоскостей обрамления должна быть ровной и гладкой, без наплывов штукатурного раствора и трещин.
- Отклонения рабочих поверхностей от вертикали и горизонтали должны быть не более 1,5 мм на метр и не более 5 мм на всю высоту или ширину проема. Разность диагоналей не должна превышать 5 мм. Если подготовленные заказчиком проемы не соответствуют изложенным требованиям, то заказчик обязан устранить отклонения или заключить дополнительное соглашение на выполнение этих работ субподрядчиком.
- При монтаже направляющие шторы должны быть выставлены по уровню в вертикальных плоскостях, защитный короб — в горизонтальной плоскости.

- Противопожарная штора должна быть расположена симметрично относительно проема.
- Короб и направляющие должны прилегать к обрамлению проема по всей длине. Разность длин диагоналей, замеренных по крайним точкам направляющих шин, не должна быть более 2 мм.
- Установка и выравнивание элементов изделия на стене перед их закреплением может осуществляться с помощью металлических прокладок, устанавливаемых в области точек крепления. Швы и зазоры после завершения монтажа изделия должны заделываться герметизирующими материалами.
- Крепежные элементы должны быть правильно и равномерно затянуты во избежание перекоса изделия.
- Выбор крепежного элемента осуществляется с учетом распределения нагрузок, прочности примыкающих строительных элементов (кирпичная кладка, бетон, газосиликатные блоки и т. п.).

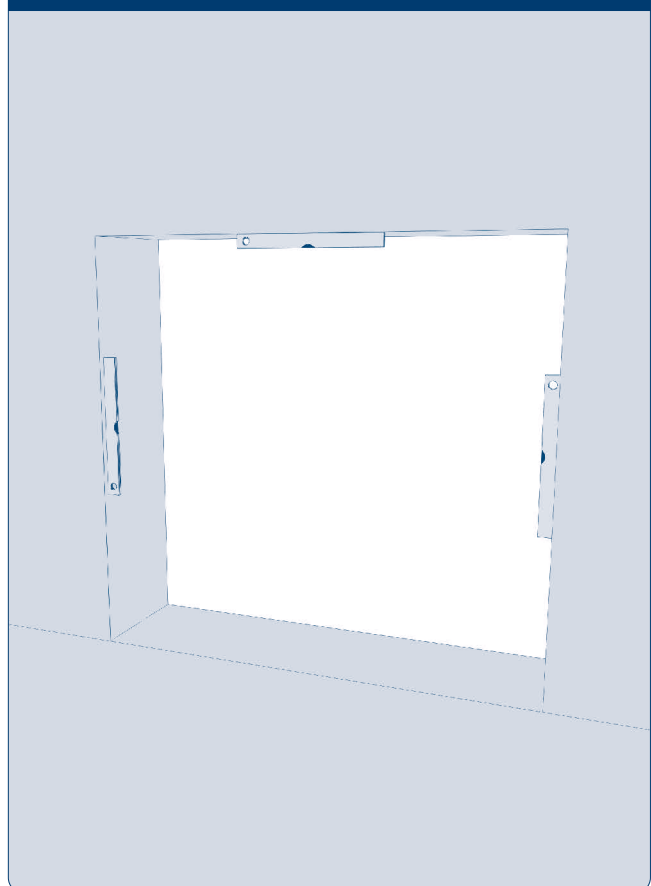
## 8. НАКЛАДНОЙ МОНТАЖ

Рис. 8.1

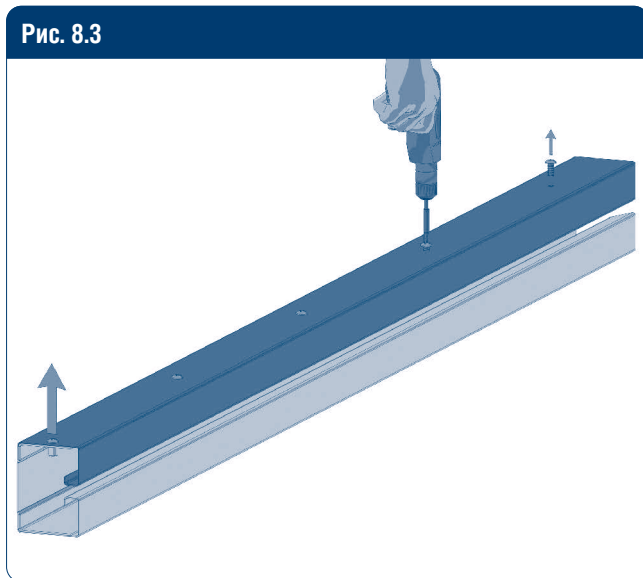


На месте монтажа распакуйте изделие и проверьте комплектность.

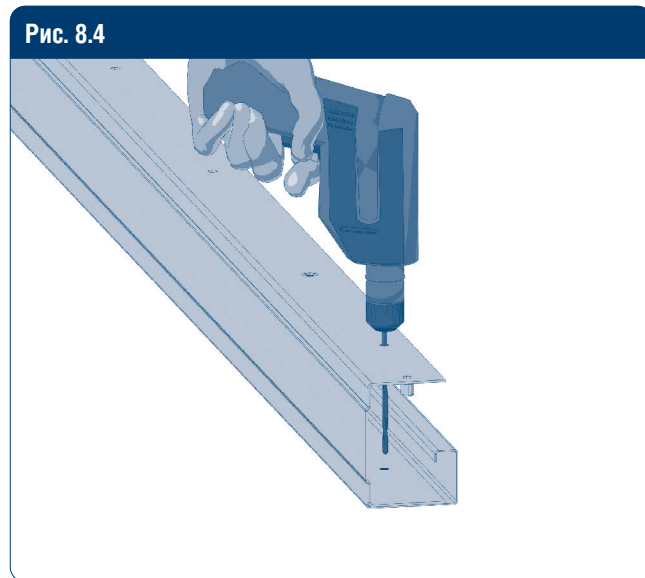
Рис. 8.2



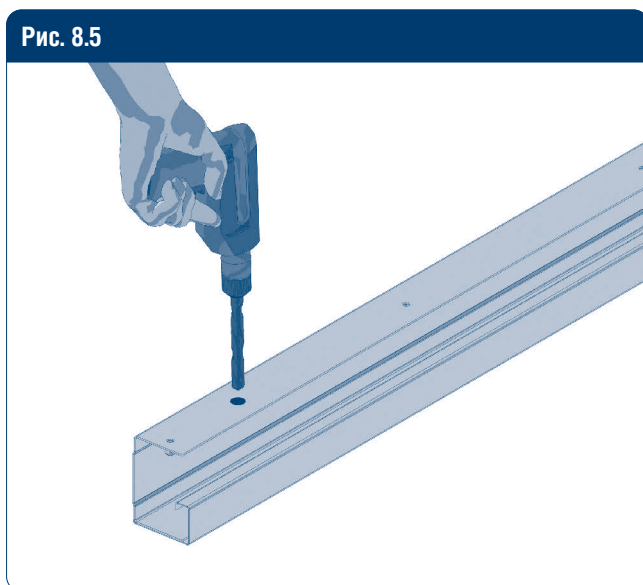
Проверьте качество подготовки обрамления проема. Материал проема должен обеспечивать устойчивость и жесткость конструкции шторы.



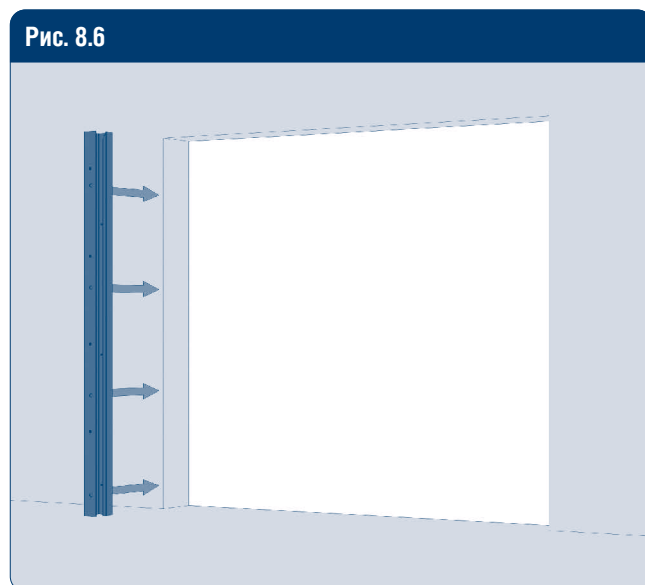
Направляющая состоит из двух частей. Разберите направляющие: выкрутите винты и снимите крышки.



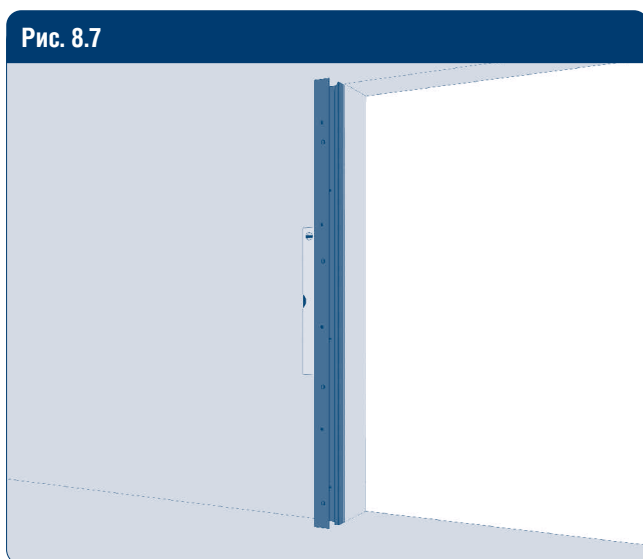
Просверлите сквозные отверстия в направляющих при помощи сверла под саморезы или анкерные болты.



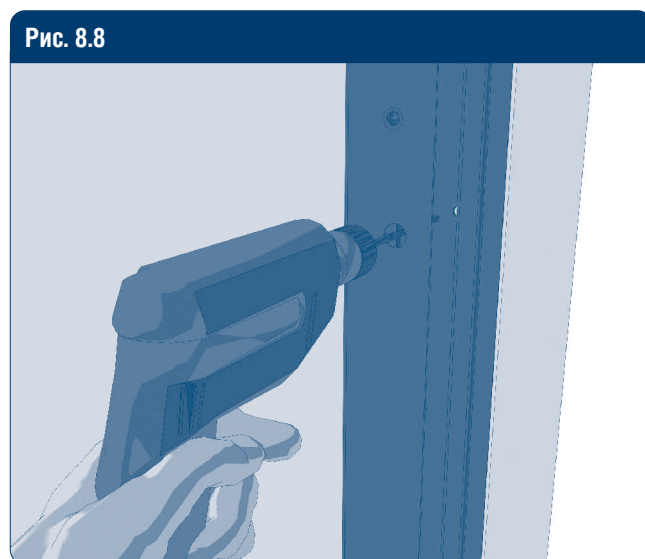
Расверлите отверстия сверлом под биту.



Приложите одну из просверленных направляющих к проему.



Выставьте направляющую по уровню.



Просверлите отверстия в стене для саморезов или анкерных болтов.



Рис. 8.9

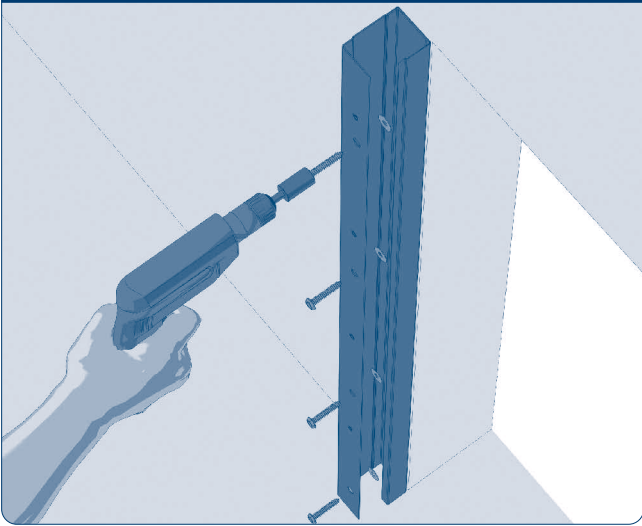
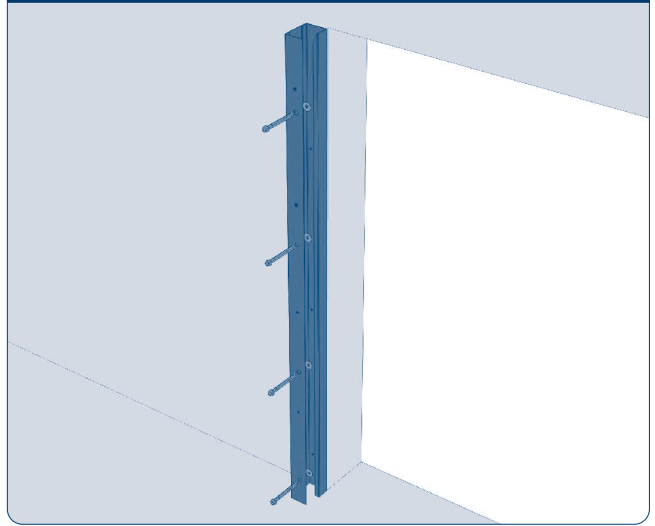
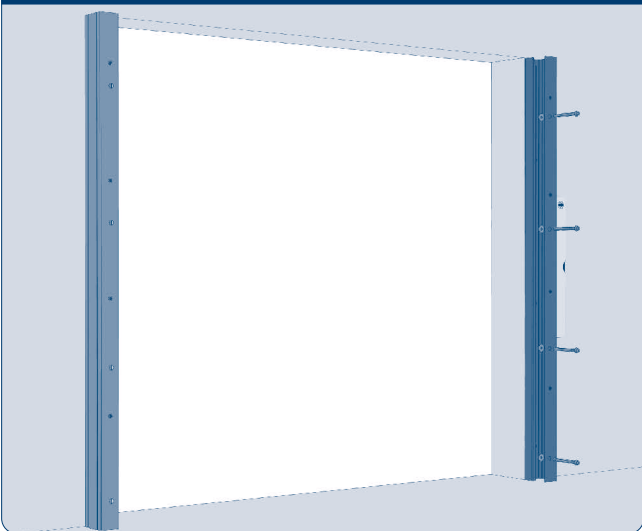


Рис. 8.10



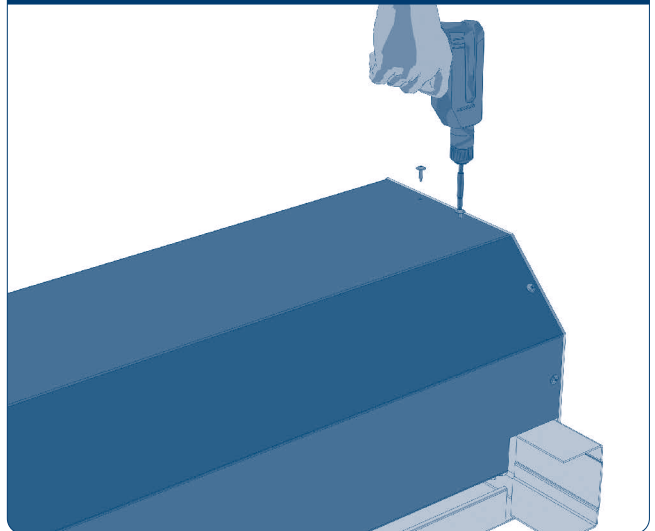
Закрепите направляющую по просверленным отверстиям саморезами или анкерными болтами в зависимости от материала проема. Для металла используются саморезы (рис. 8.9), для кирпича и бетона – анкерные болты (рис. 8.10).

Рис. 8.11



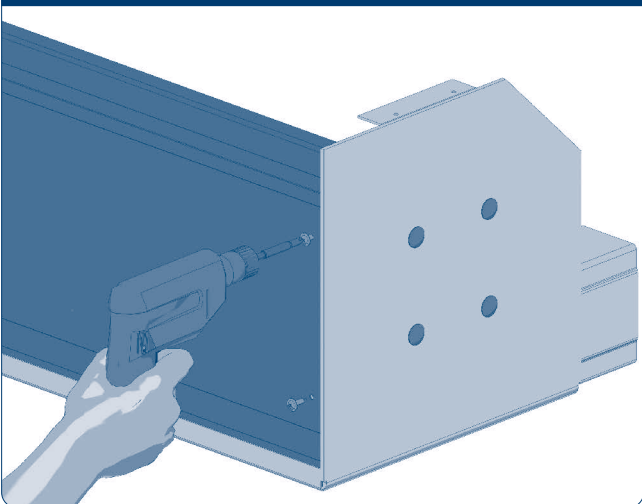
Установите и закрепите противоположную направляющую на проеме.

Рис. 8.12



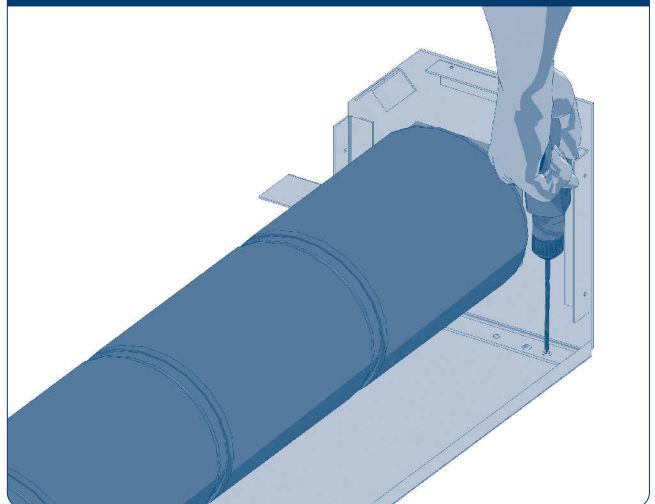
Снимите переднюю крышку короба.

Рис. 8.13



Снимите верхнюю крышку короба.

Рис. 8.14



Просверлите отверстия в задней стенке короба под саморезы или анкерные болты.

Рис. 8.15

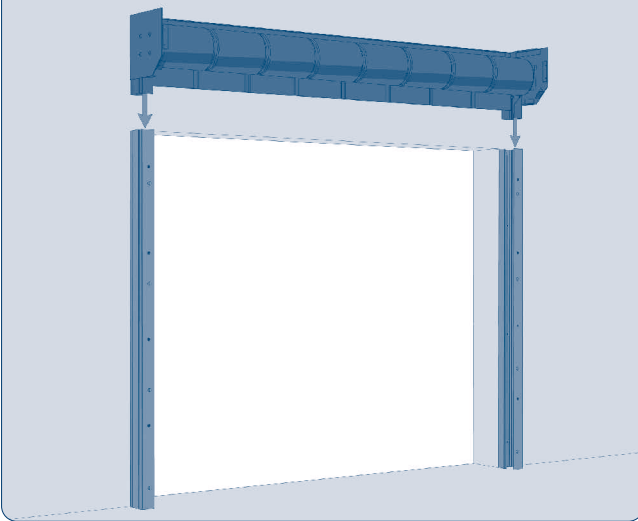
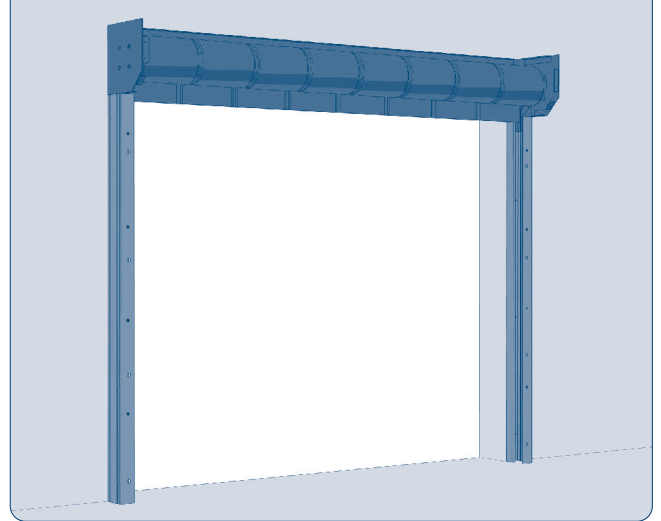
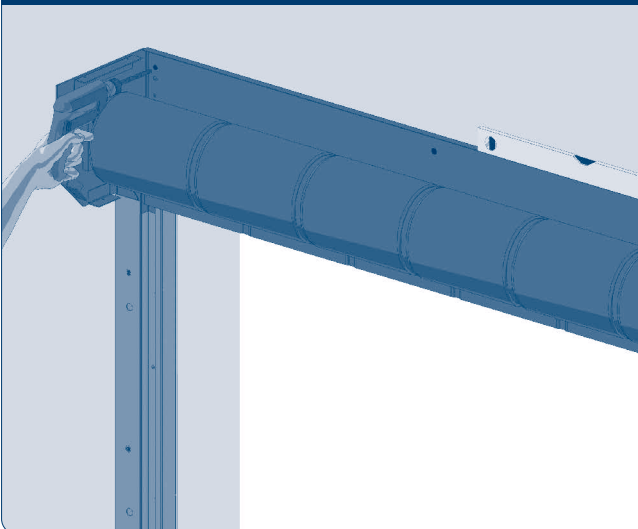


Рис. 8.16



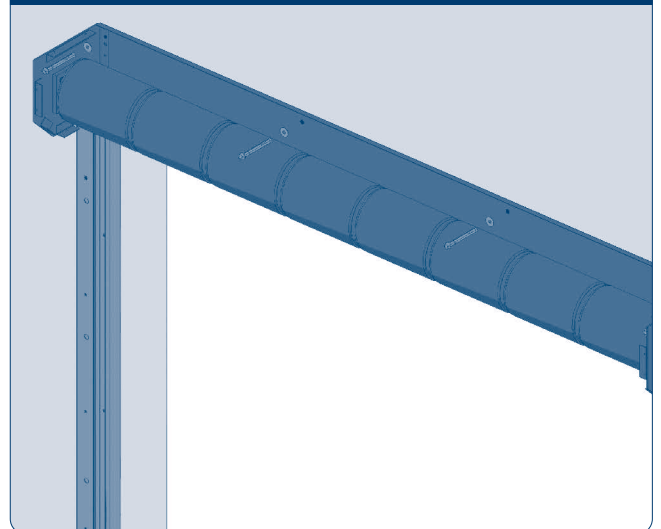
Установите короб с полотном противопожарной шторы на направляющие (рис. 8.15, 8.16).

Рис. 8.17



Установите короб по уровню. Просверлите в стене отверстия для анкерных болтов или саморезов.

Рис. 8.18



Закрепите короб при помощи анкерных болтов или саморезов по просверленным отверстиям.

Рис. 8.19

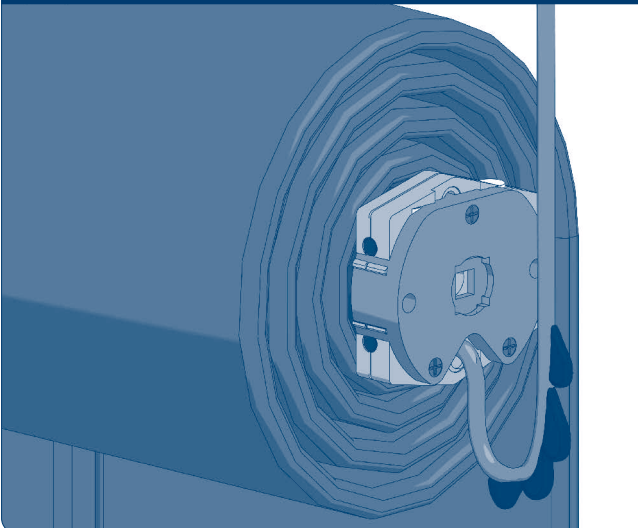
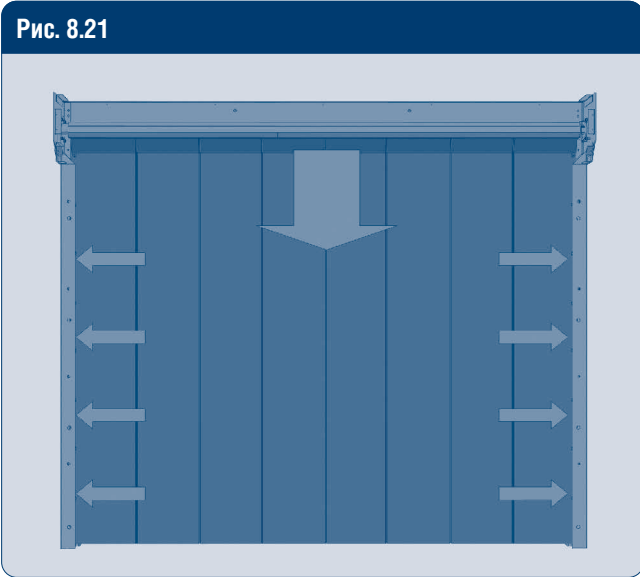


Рис. 8.20



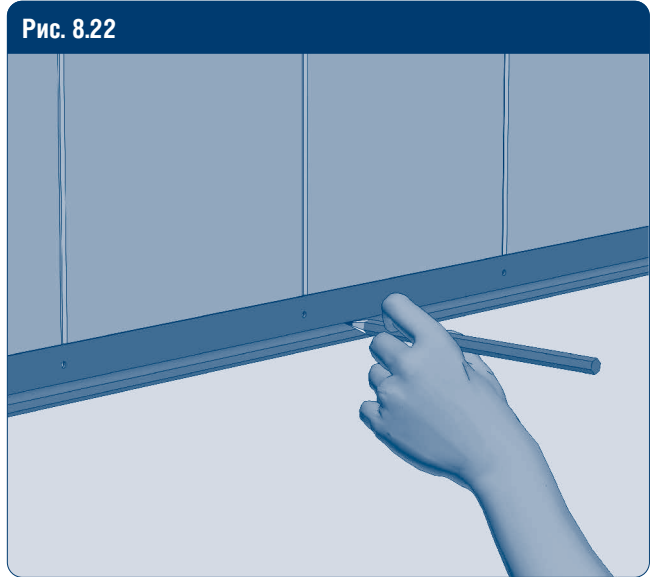
Монтаж электрокабеля следует проводить с загибом для предотвращения попадания влаги.

Рис. 8.21



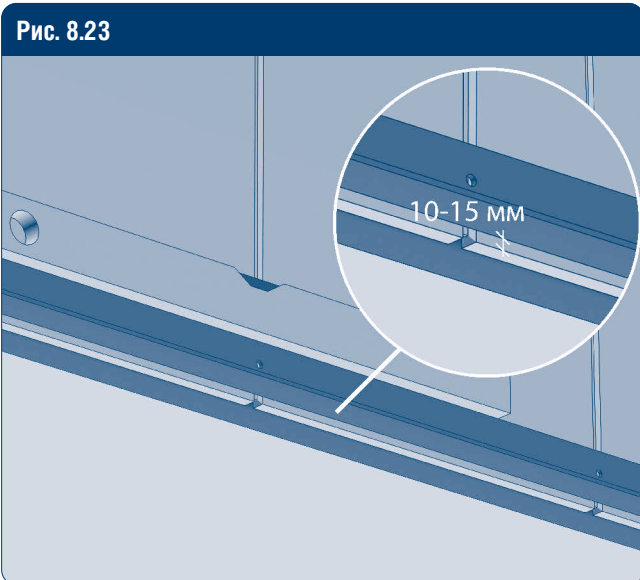
Опустите полотно шторы вниз и расправьте по направляющим.

Рис. 8.22



Приложите переднюю часть утяжелителя к полотну и отметьте карандашом отверстия для его установки.

Рис. 8.23



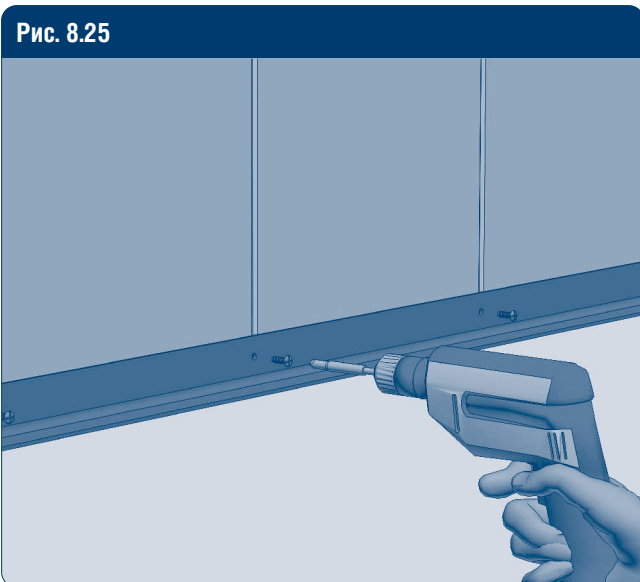
Выровняйте его при помощи строительного уровня.

Рис. 8.24



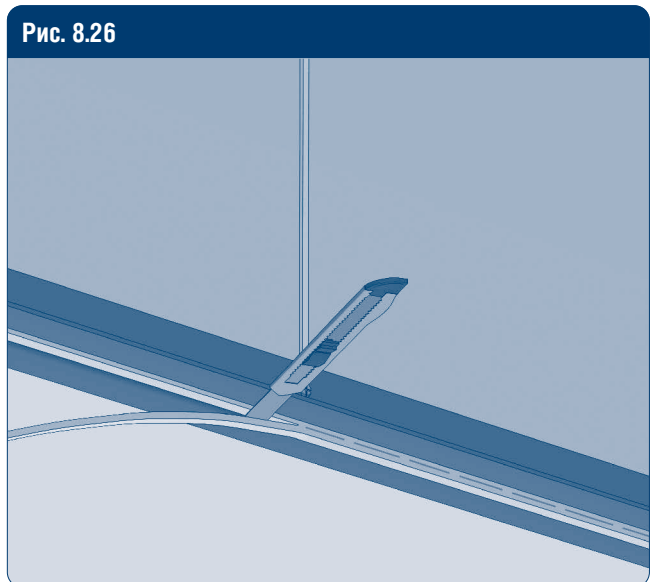
Проделайте отверстия в полотне шторы для установки утяжелителя.

Рис. 8.25



Закрепите утяжелитель при помощи винтов.

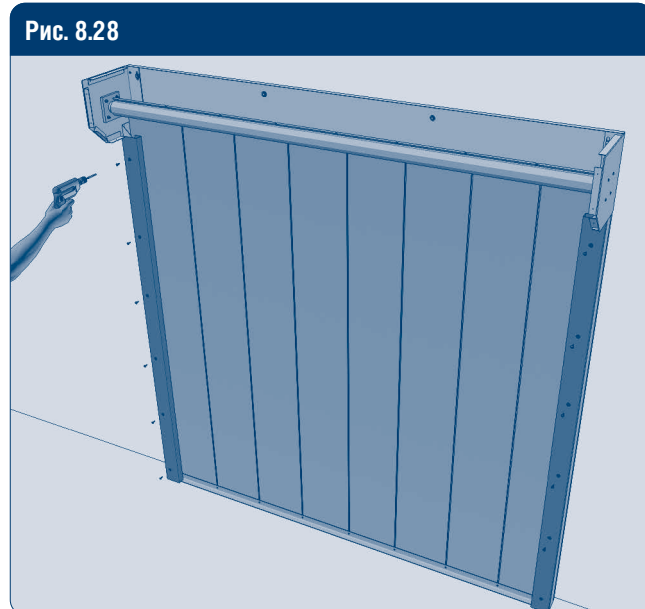
Рис. 8.26



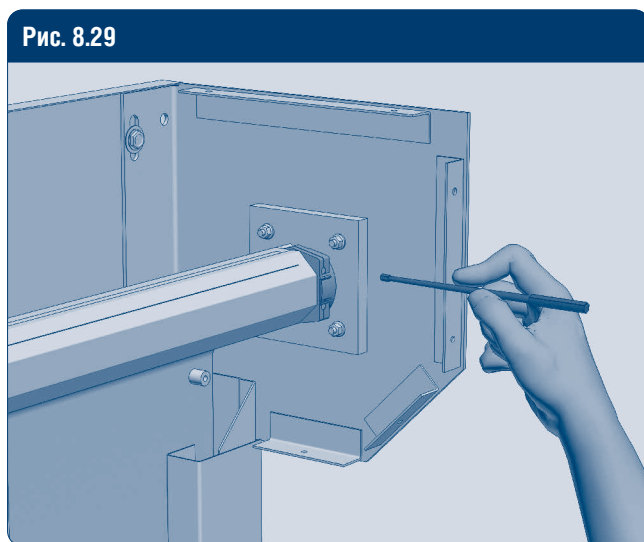
Обрежьте лишнюю часть полотна под утяжелителем.



Установите крышки направляющих.



Закрепите крышки направляющих при помощи винтов.



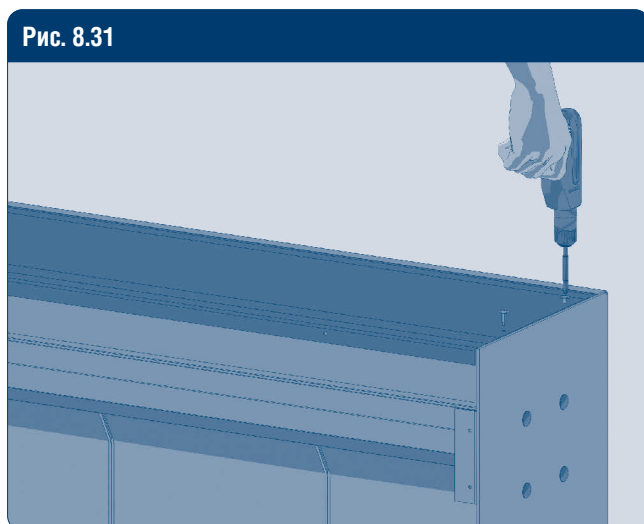
Настройте концевые выключатели.



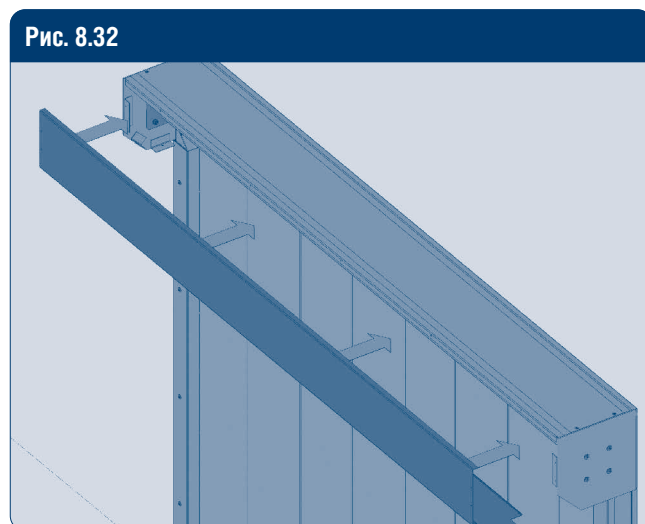
Установите верхнюю крышку короба.

**⚠ ВНИМАНИЕ!**

Полотно без передней крышки может наматываться за меньшее количество оборотов двигателя.

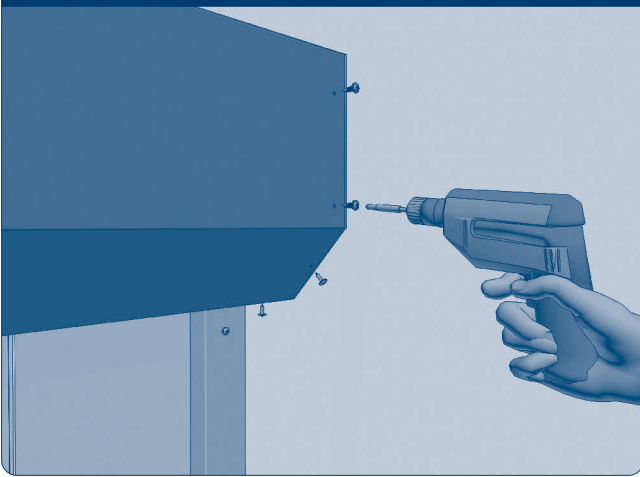


Закрепите верхнюю крышку при помощи саморезов.



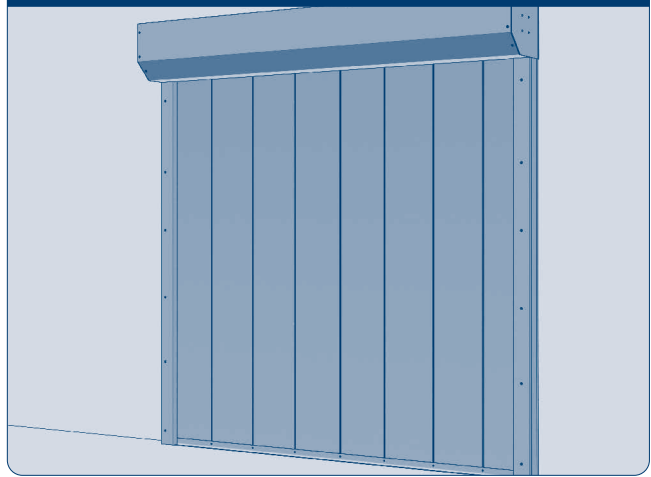
Установите переднюю крышку короба.

Рис. 8.33



Закрепите переднюю крышку при помощи саморезов.

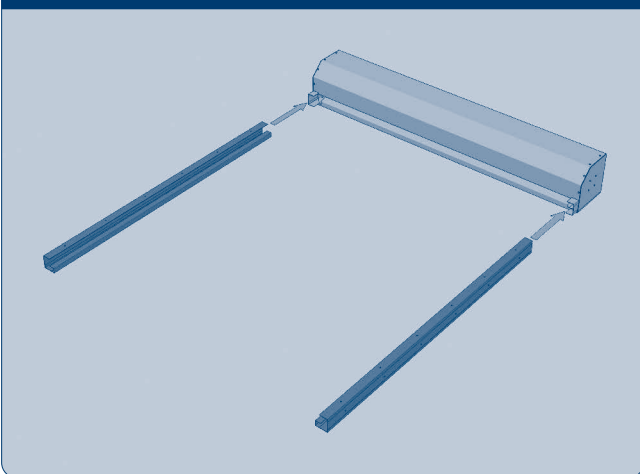
Рис. 8.34



Проверьте установку конструкции. Несколько раз поднимите и опустите полотно. Убедитесь в отсутствии посторонних звуков и в надежности крепления всех элементов.

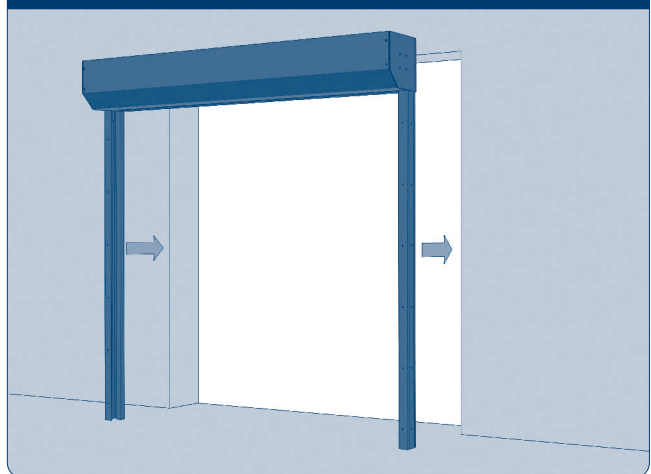
## 9. ВСТРОЕННЫЙ МОНТАЖ

Рис. 9.1



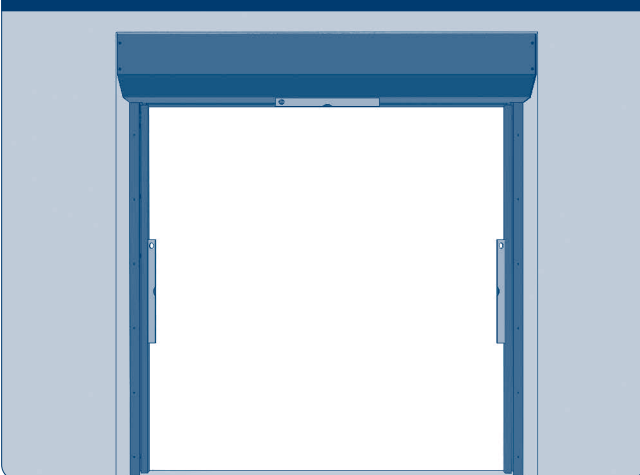
Соберите каркас шторы, соединив направляющие с коробом. Выкрутите верхние саморезы, соединяющие верхнюю и переднюю крышки короба.

Рис. 9.2



Вставьте каркас противопожарной шторы в проем.

Рис. 9.3



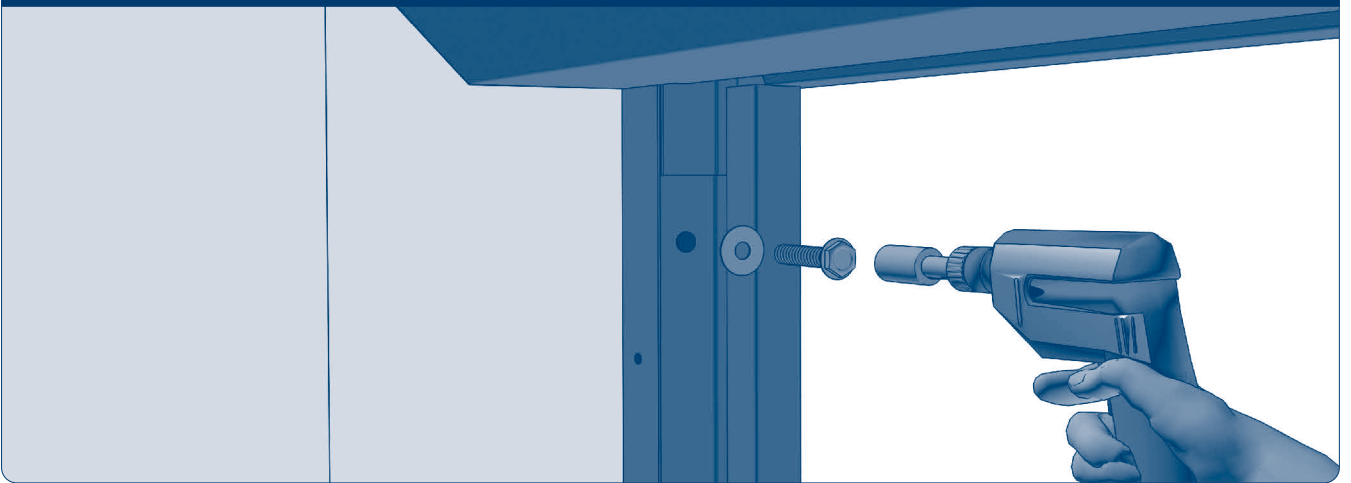
Каркас шторы должен быть установлен строго вертикально (проверьте строительным уровнем).

Рис. 9.4



Просверлите отверстия для крепления каркаса противопожарной шторы к стене.

Рис. 9.5



Закрепите направляющие по просверленным отверстиям при помощи саморезов (для стен из металла) или анкерных болтов (для стен из кирпича и бетона).

Рис. 9.6

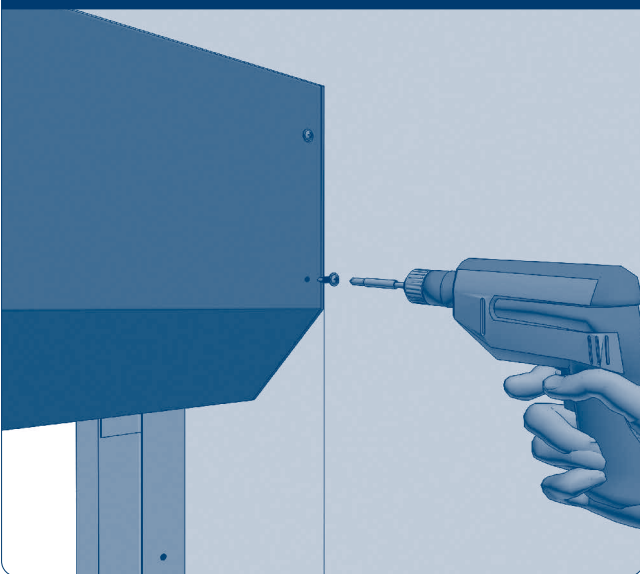
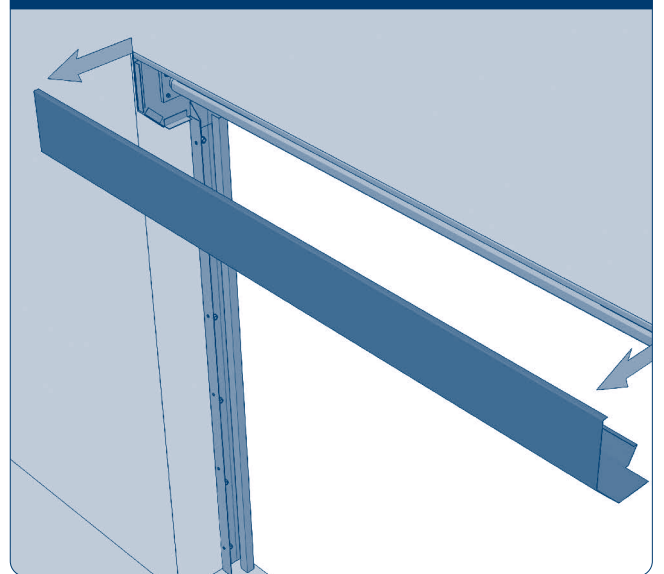


Рис. 9.7



Снимите переднюю крышку корпуса (рис. 9.6, 9.7).

Рис. 9.8

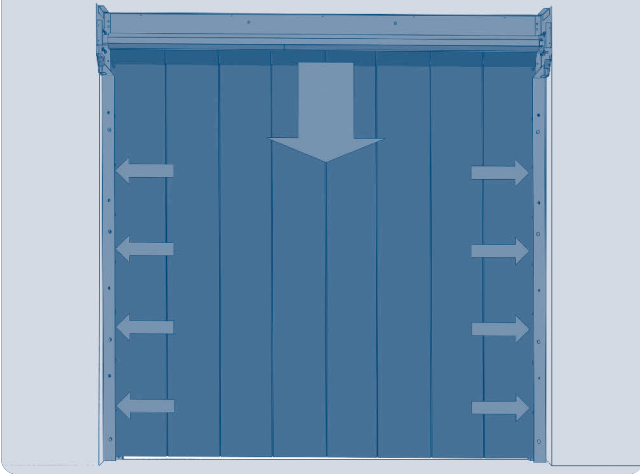


Рис. 9.9



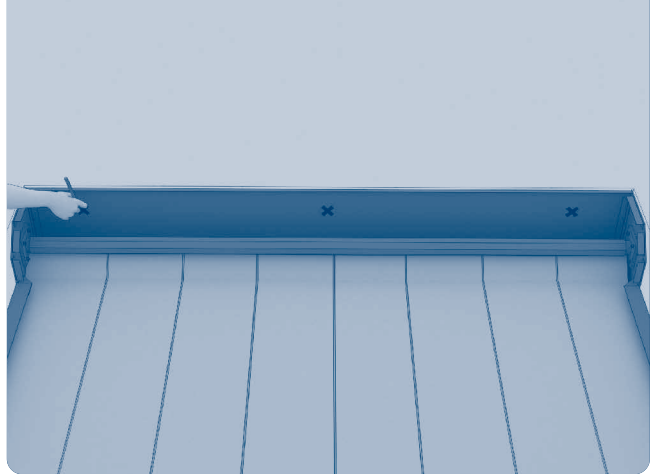
Монтаж электрокабеля следует проводить с загибом для предотвращения попадания влаги.

Рис. 9.10



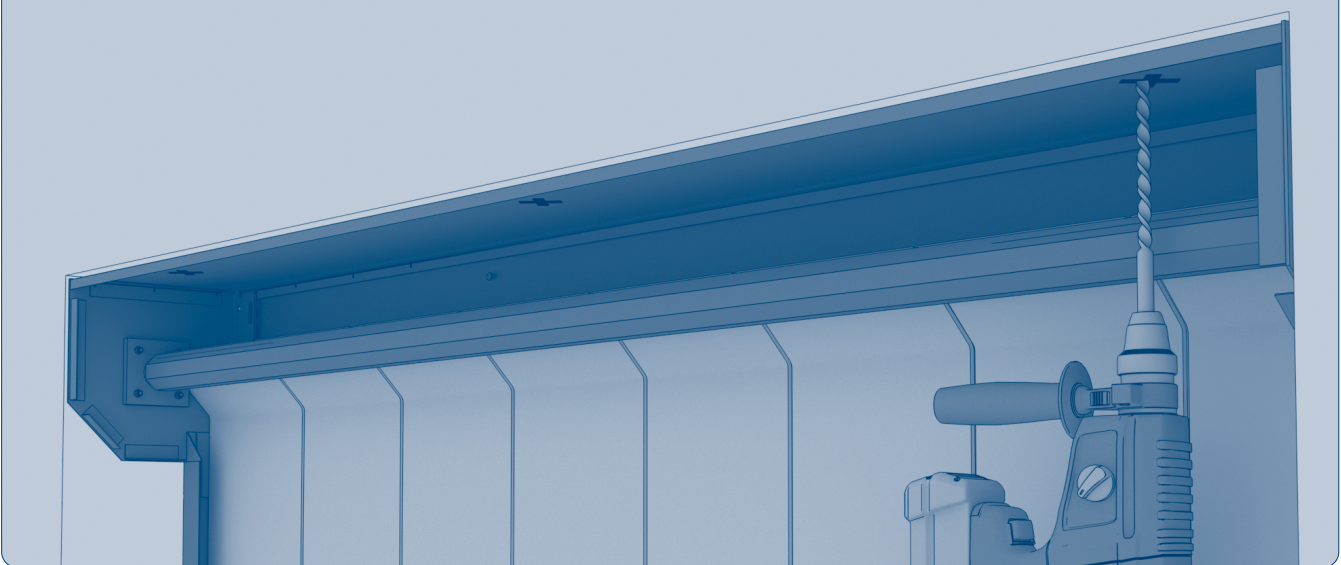
Опустите полотно шторы вниз и расправьте по направлению.

Рис. 9.11



При необходимости дополнительного крепления короба к притолоке наметьте отверстия вдоль длинной части короба в верхней крышке, как можно ближе к валу.

Рис. 9.12



Просверлите отверстия необходимого диаметра в верхней крышке короба и притолоке: для крепления в кирпич или бетон — под установку дюбелей с саморезами; для установки в металл — под саморезы. Во избежание повреждения элементов шторы сверлильным патроном следует пользоваться удлиненными сверлами или бурами по бетону.

Рис. 9.13

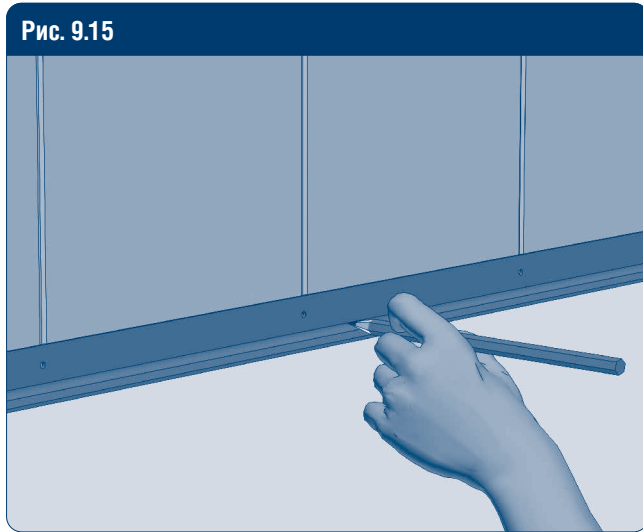


Для крепления к притолоке из металла с помощью шуруповерта закрепите верхнюю часть короба кровельными саморезами по металлу с шайбами по ранее подготовленным отверстиям.

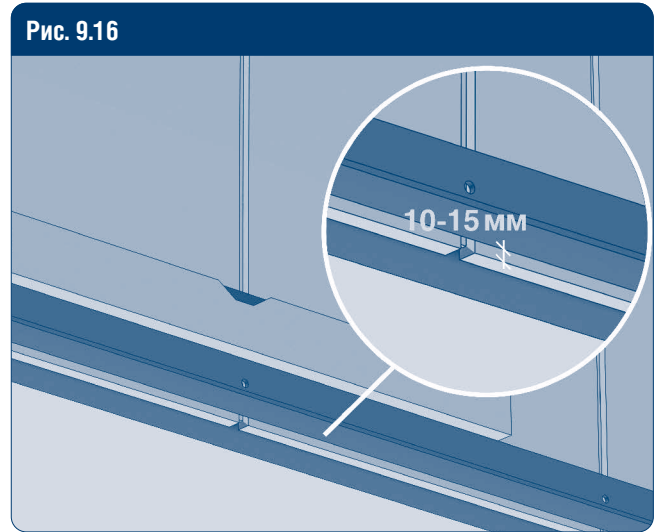
Рис. 9.14



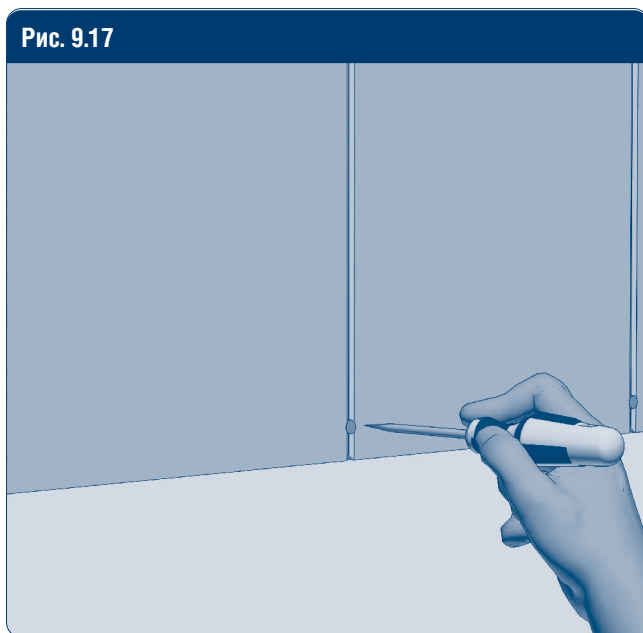
Установите дюбели в отверстия в притолоке для крепления в кирпич или бетон. С помощью шуруповерта закрепите верхнюю часть короба к притолоке саморезами с прессшайбами без сверла и шайбами увеличенными.



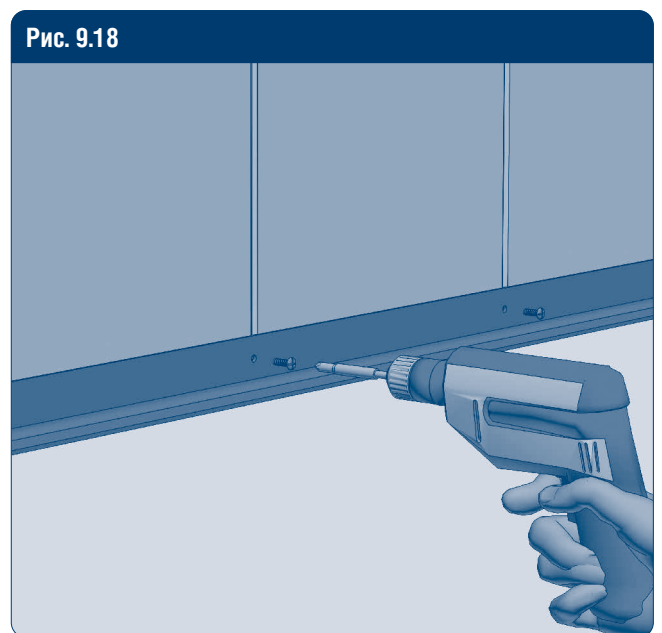
Приложите переднюю часть утяжелителя к полотну и отметьте карандашом отверстия для его установки.



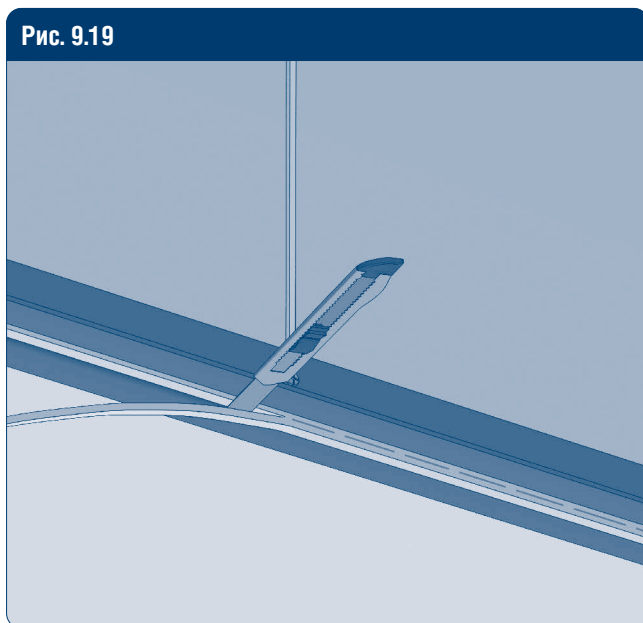
Выровняйте его при помощи строительного уровня.



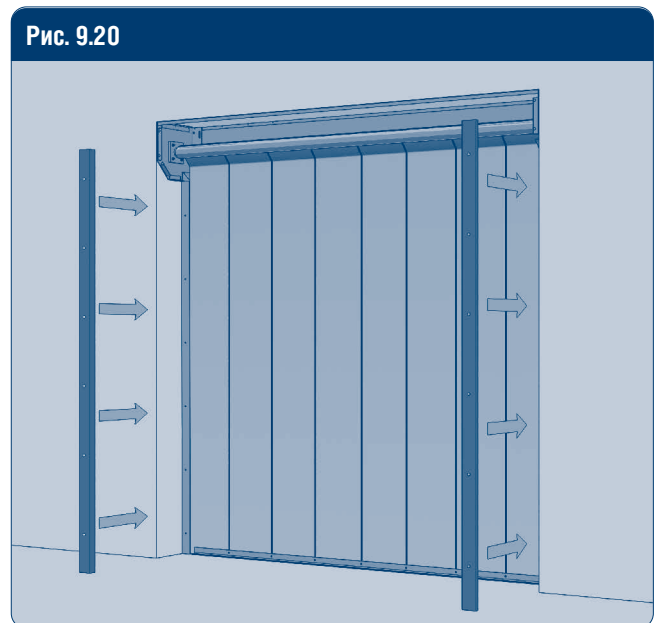
Сделайте отверстия в полотне для установки утяжелителя.



Закрепите утяжелитель при помощи винтов.



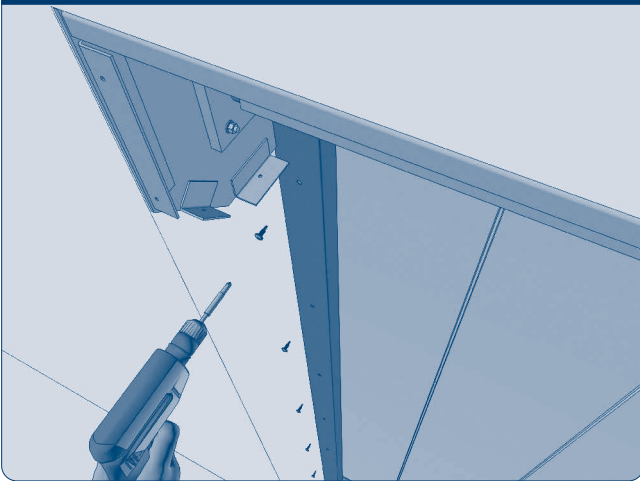
Обрежьте лишнюю часть полотна под утяжелителем.



Установите крышки направляющих.

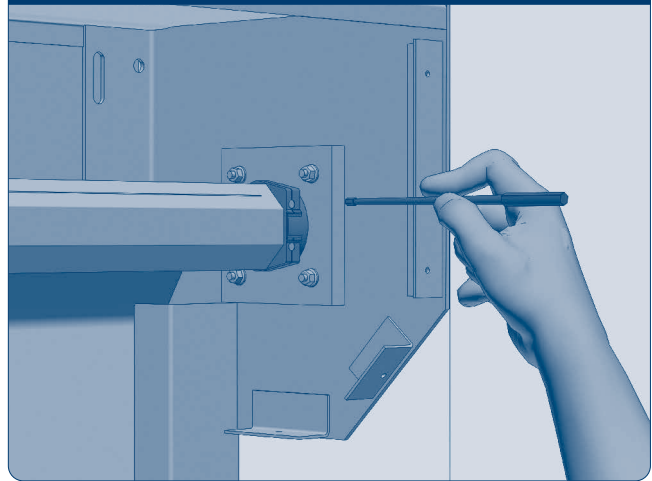


Рис. 9.21



Закрепите крышки направляющих при помощи винтов.

Рис. 9.22

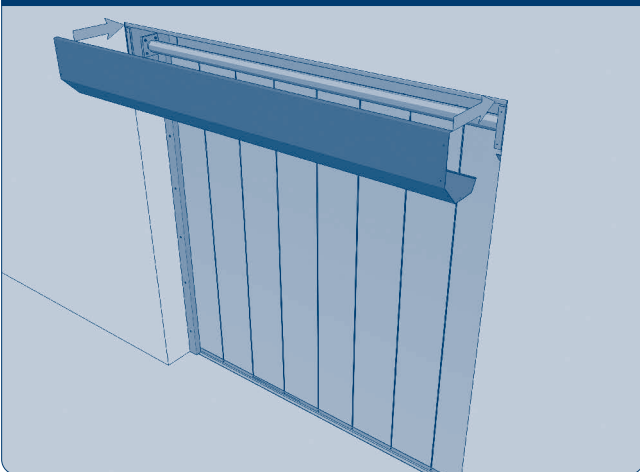


Настройте концевые выключатели.

**⚠ ВНИМАНИЕ!**

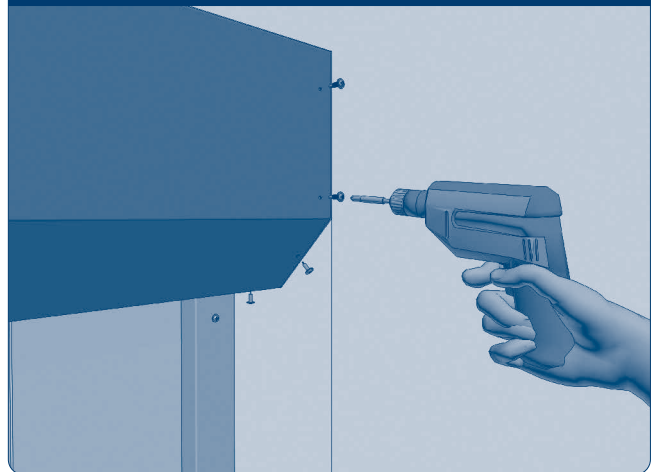
Полотно без передней крышки может наматываться за меньшее количество оборотов двигателя.

Рис. 9.23



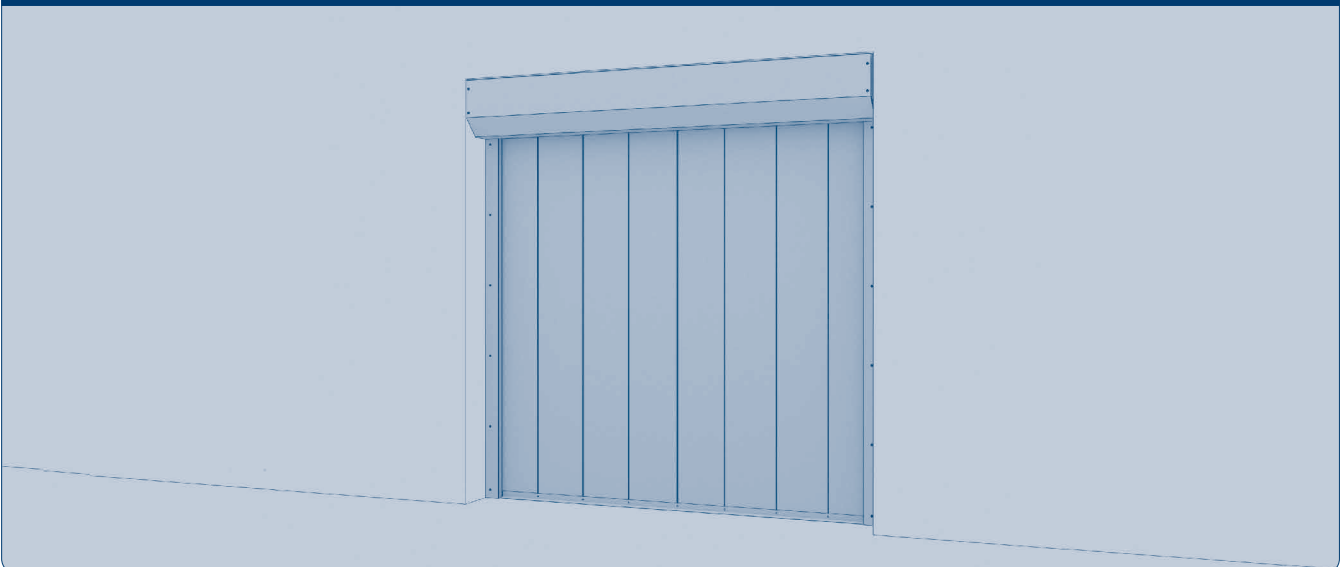
Установите переднюю крышку короба.

Рис. 9.24



Закрепите переднюю крышку при помощи саморезов.

Рис. 9.25



Проверьте правильность и надежность установки конструкции. Поднимите и опустите несколько раз полотно противопожарной шторы. Убедитесь в отсутствии посторонних звуков и в надежности крепления всех элементов.





# *DOORHAN*<sup>®</sup>

Международный концерн DoorHan благодарит вас за приобретение нашей продукции. Мы надеемся, что Вы останетесь довольны качеством данного изделия.

По вопросам приобретения, дистрибьюции и технического обслуживания обращайтесь в офисы региональных представителей или центральный офис компании по адресу:

Россия, 143002, Московская обл.,  
г. Одинцово, с. Акулово,  
ул. Новая, д. 120, стр. 1  
Тел.: 8 495 933-24-00  
E-mail: [info@doorhan.ru](mailto:info@doorhan.ru)  
[www.doorhan.ru](http://www.doorhan.ru)