

ТЕХНИЧЕСКИЕ УСЛОВИЯ (ТУ DH-DS35) подготовки проемов
(для проемов под монтаж автоматических/ телескопических дверей/ дверей
Антипаника с функцией распахивания производства Дорхан)

**1. Подготовка площадки под монтаж раздвижных автоматических/
телескопических/ Антипаника дверей 35 серии (DH-DS35) Дорхан:**

1.1 Дверь 35 серии (DH-DS35) Дорхан, автоматическая/ Антипаника (одна-две подвижные створки)/ телескопическая (две-четыре подвижные створки) устанавливается на проём согласно инструкции по автоматической раздвижной/ телескопической двери.

- Высота чистого прохода, max (H) = 3000 мм;
- Ширина чистого прохода, max (B) = 3000 мм;
- Длина короба автоматической двери, max (L) = $2 \cdot B + 100 \text{ мм} = 6100 \text{ мм}$;
- Длина короба телескопической двери, max (L) = $3/2 \cdot B + 170 \text{ мм} = 4670 \text{ мм}$;

Короб автоматической двери (или двери Антипаника) для привода AD-SP или короб телескопической двери для привода AD-SP-Telescope крепится на притолоку проема по всей длине с шагом 400-500мм в зависимости от веса створок. Поэтому необходимо предусмотреть несущую способность проёма (притолоки) под монтаж короба двери. Строго запрещено устанавливать короб двери с приводом с внешней стороны помещения (с улицы).

Вес привода = 25 кг

Вес створок = 1x200, 2x180, 4x90 кг

При проеме из общестроительных несущих материалов (кирпич, бетон и т. д.) минимальная высота притолоки проема для монтажа короба двери на всю его длину должна составлять:

- для автоматической двери не менее 100мм; Монтаж производить на отметке 85 мм, совместив низ короба двери и притолоки (рис.1).
- для телескопической двери не менее 150мм; Монтаж производить на отметке 138,5мм от низа притолоки проема (рис. 2).

При проёме из профилей фасадных систем, обеспечить дополнительный ригель сверху проёма, так, чтобы высота конструкции под монтаж короба привода, на всю его длину, была не менее 100/ 150 мм (для телескопической двери).

Весь периметр проёма (место установки привода, откосы, пол) должен иметь несущую способность для последующего монтажа конструкции двери (узел монтажа привода, профиль под ф/э, напольные направляющие).

По необходимости на этапе устройства проёма из общестроительных материалов, произвести усиления, используя стальной прокат (уголок, труба, швеллер и т.д.).

Предусмотреть в зоне установки, по всей длине короба:

- для авт. двери на высоту не менее 185 мм (125мм (высота короба) + 60мм (высота открытой крышки)) от низа короба;

- для телескопической двери на высоту не менее 248 мм (168мм (высота короба) + 80мм (высота открытой крышки)) от низа короба;

отсутствие конструкций, предметов, затрудняющих открытие крышки привода и проведения тех. обслуживания (рис.1, 2).

1.2. Для корректной работы дверей (открывание, закрывание), предусмотреть отсутствие движущихся частей, отражающих поверхностей и других предметов, которые могут привести к ложным срабатываниям дверей, в радиусе 1500 мм от места расположения датчика движения (в большинстве случаев датчики движения устанавливаются по срединной оси привода, над проходом), эту особенность следует учитывать на стадии проектирования входных групп.

1.3. При невозможности соблюсти это условие требуется дополнительная проработка проекта.

Отклонение проёма от вертикали и горизонтали не более 3 мм на габарит проёма. Отклонение от плоскостности, в месте монтажа короба привода, не более 2 мм на габарит короба.

На момент монтажа все строительные работы по устройству проёма и финишная отделка должны быть закончены.

Монтаж проводится на проём, готовый к сдаче объекта.

1.4 Кабель питания (3x1,5 мм², 220В, 50Гц, многожильный медный) электропривода подвести сверху, слева от проема, отдельной линией от этажного автомата с током отсечки 10 А. Свободный конец кабеля не менее 5 м.

1.5 Штатно переключатель режимов с дисплеем и кнопка «стоп» монтируются в крышку привода. При желании расположить их в другом месте – обозначить место переключателя и кнопки стоп двери, подвести кабели управления (8x0,8 мм²) от обозначенных мест к проёму, аналогично кабелю питания электропривода.

1.5.1 При установке инфракрасной кнопки (AD-31) (доп. комплектация) на дверь Заказчик прокладывает кабельную трассу самостоятельно (кабель КСПВГ 4х0.5_медный) до места установки кнопки (габариты кнопки 113х63х20мм).

*Свободный конец кабеля в месте установки пульта управления, стоповой кнопки, а также кнопки (ad-31), не менее 0,5 м, в месте проёма не менее 3м.

1.5.2 Обеспечить монтаж тепловой завесы в зоне действия комбинированного датчика движения и безопасности (AD-34) не выше высоты монтажа датчика или на расстоянии не менее 0,5м от датчика для стабильной работы.

2. Во время проведения монтажных работ:

2.1. Обеспечить освещение пространства по обеим сторонам от предполагаемого места монтажа, достаточное для выполнения работ по установке и наладке двери.

2.2 Обеспечить тепловой контур для создания нормальных условий для выполнения работ по установке и наладке оборудования, если температура в предполагаемом месте монтажа ниже 10°C.

2.3 Закрыть доступ к месту монтажа посторонних лиц, в период с момента начала работ и до момента подписания Акта сдачи-приёмки работ.

2.4 Принять меры к устранению обстоятельств, препятствующих установке и наладке оборудования.

2.5 Оказывать содействие Поставщику при выполнении Работ с целью соблюдения согласованного Сторонами графика их выполнения.

2.6 Обеспечить приемку, складирование груза на объекте заказчика.

2.7 Обеспечить беспрепятственный пронос монтируемого оборудования до места монтажа.

2.8 Ответственный хранитель обязан принять все необходимые (противопожарные, санитарные, охранные и т.п.) меры для того, чтобы обеспечить сохранность переданного на хранение Оборудования. Оборудование подлежит хранению в теплом (не менее +15°C), сухом (где относительная влажность воздуха не превышает 60%), запираемом помещении, без прямого попадания солнечного света и климатических осадков.

2.9 Предоставить контейнер для уборки мусора и упаковочного материала.

2.10 Предоставить план скрытых коммуникаций в непосредственной близости от места монтажа двери.

Рис.1 Габариты короба автоматической двери 115x175мм

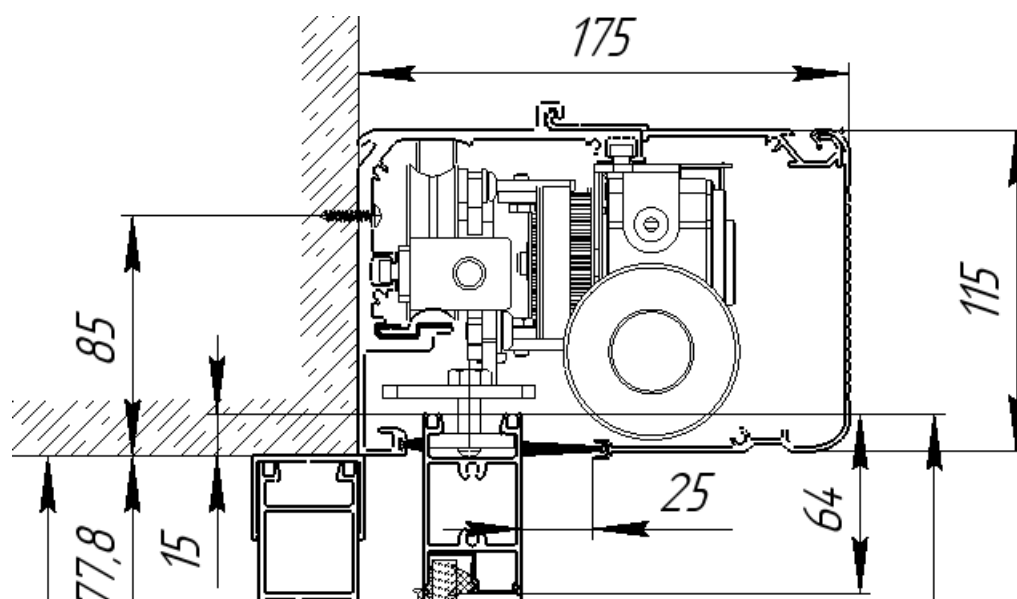


Рис.2 Габариты короба телескопической двери 225x168 мм

